



LMI[®]

an Accudyne Industries brand



PD 系列

电子计量泵

安装和操作手册

手册编号：55777

修订版：01

修订日期 03/2018

专利申请中



LMI[®]

an Accudyne Industries brand

PD系列型号表

型号代码配置

型号PD

7 5 1 - 8 3 2 S I

驱动

控制代码

0-手动控制:

冲速(冲程频率)手动可调

7-脉冲输入/手动控制:

具有通过脉冲输入和低位浮动开关加上手动控制调整控制代码0进行外部控制的能力

输出/尺寸代码

查看不同流量和压力额定值的泵的最新价格表

电源代码

1 - 110-120V US插头

2 - 220-240V US插头

3 - 220-240V DIN插头

5 - 220-240V UK插头

6 - 220-240V Aust/NZ插头

注: 仅选择与电源代码适配的电源。

所有配置都可在设定电压范围内运行。

液力端

液力端代码*

7 - 模制头部, 单球止回阀

8 - 模制头部, 双球止回阀

9 - 加工头部, 双球止回阀

A - AutoPrime除气, 双球止回阀

LIQUIFRAM™ 尺寸代码

0 - 0.2 平方英寸

2 - 0.4 平方英寸

3 - 0.8 平方英寸

4 - 1.6 平方英寸

液体材料代码

查看可选材料的最新价目表

阀门代码

S - 包括四功能阀(4FV)

N - 不包括四功能阀(4FV)

连接管代码

I - 英寸管

M - 公制管

P - 1/2" NPT - 1/2" BSP管道(仅限316SS)

*注: 并非所有配置都可用。
请查看您当地的经销商或价目表了解可用选项

目录

1.0	注意事项	5
2.0	简介	8
2.1	电子计量泵规格	8
2.2	开箱清单	9
3.0	安装	10
3.1	泵的位置和安装	10
3.2	泵的安装	10
3.2.1	自灌式装置	11
3.2.2	自吸式装置-壁挂支架安装	12
3.2.3	自吸式-罐式安装	12
3.2.4	自吸式-搁架安装	12
3.3	管道连接	13
3.4	四功能阀	15
3.5	四功能阀的安装	16
3.6	FastPrime™	16
3.7	AUTOPRIME™	17
3.8	底阀/吸入管安装	17
3.9	灌注止回阀和排放管安装	19
4.0	操作	20
4.1	控制, 输入和输出	20
4.2	图标 (PD7XX 泵)	23
4.3	启动和调整	25
4.3.1	启动/灌注 FastPrime™ 泵头(LE-XXXNX)	25
4.3.2	配有四功能阀 (4-FV) 的泵的启动/灌注(LE-XXXSX)	26
4.3.3	配有 AutoPrime™ 泵头的泵的启动/灌注(LE-XXXAX)	26
4.4	输出调整	26
4.4.1	手动模式	27
4.4.2	外部脉冲模式 (PD7XX 泵)	28
4.5	远程启动/停止	30
4.6	低液位/空罐	30
4.7	校准	31
4.8	累积数据	34
4.9	StayPrime™除气技术	35
4.10	数据单位	36
4.11	系统信息	37
5.0	备件更换和日常维护	37
5.1	减压排放管线	37
5.2	LIQUIFRAM™ (隔膜) 更换	38
5.3	插装阀和 O 形圈更换	40

5.4 注入止回阀零件更换	40
5.5 FastPrime™ 阀门 O 形圈更换	42
5.6 液力端部件清单	43
5.7 驱动组部件列表	47
6.0 故障排除	49

图表

图 1：安装尺寸	11
图 2：浸灌吸入式装置安装	12
图 3：自吸式安装	13
图 4：1/4" OD 管的连接	14
图 5：3/8" 或 1/2" OD 管的连接	14
图 6：通用安装需要四功能阀门的防虹吸功能	15
图 7：四功能阀管连接	16
图 8：FastPrime™ 泵头	17
图 9：AutoPrime™	17
图 10：底阀/吸入管安装	18
图 11：典型的灌注止回阀安装	19
图 12：PD0XX 调整控件	20
图 13：PD7XX 调整控件	20
图 14：外部启动泵的方法	22
图 15：霍尔效应流量计输入连接参考	22
图 16：PD7XX 手动模式主屏幕	28
图 17：外部脉冲设置	29
图 18：PD7XX 外部脉冲主屏	30
图 19：泵校准（设定流量）	32
图 20：刻度量筒	33
图 21：校准容积调整	33
图 22：校准确认屏幕	34
图 23：泵累积数据屏幕	34
图 24：用户累积数据屏幕	35
图 25：StayPrime™ 除气技术配置屏幕	36
图 26：单位屏幕	36
图 27：系统信息屏幕	37
图 28：LIQUIFRAM™（隔膜）更换	39
图 29：注入止回阀组件	41
图 30：FastPrime™ 阀门 O 形圈位置	42
图 31：FastPrime™ 阀门 O 形圈更换	43
图 32：FastPrime™ 液力端组件	44
图 33：AutoPrime™ 液力端组件	45
图 34：不锈钢液力端组件	46
图 35：PD0XX 手动型驱动组件	47
图 36：PD7XX 增强型驱动组件	48

1.0 注意事项

当使用 LMI® 计量泵时，应采取以下预防措施。安装前请仔细阅读本节内容

防护服



在计量泵或其附近工作时，请全程穿戴防护服、面罩、护目镜和手套。并根据所泵送溶液的类型采取其他预防措施。参见溶液供应商提供的安全数据表（SDS）中的预防措施。

预灌注水



所有的 LMI® 出厂时都预灌注了水。如果您要泵送的溶液与水不相容，请拆卸泵头组件。彻底干燥泵头、阀门、O 形圈、球阀和隔膜。重新组装泵头组件，以十字交叉的方式拧固螺丝。在启动泵之前，应在泵中重新注入需要输送的溶液。（这样做有助于灌注。）

液体兼容性



确定包含在泵的液体处理部分中的结构材料是否足够用于泵送溶液（化学品）。请务必参阅泵送溶液供应商提供的资料和米顿罗（LMI）耐化学性列表，了解您所用米顿罗计量泵的兼容性。请联系您当地的米顿罗经销商了解更多信息。

NSF 61 认证的加药产品



该计量泵已被认证符合 NSF/ANSI 61 标准，饮用水系统元件—健康效应。请参考方案供应商和 LMI® NSF 61 附录所建议的经认证的化学品来选择您的 LMI® 计量泵。联系您当地的 LMI® 经销商获取更多信息。

管道连接



入口和出口导管或管道尺寸不得减小。出口导管尺寸不得增加。在启动泵之前，确认所有的导管被牢固地连接到接头上（见 3.3 节管道连接）。在您的泵上务必使用 LMI® 提供的管道，因为这些管道是专门为泵的接头设计的。建议将所有管道进行安全防护，以防止因管路破裂或意外损坏而造成人身伤害。如果管道暴露在阳光下，则应安装黑色防紫外线的管道。经常检查管道是否有裂缝，并根据需要进行更换。

乙烯管



您的包装箱内可能包含一卷透明乙烯管；这仅用于连接到 FASTPRIME™ 回水线的回水管，不得用作排水管。

接头和机械螺纹



所有接头应该用手拧紧。为了实现防漏密封性，可能需要在接头契合后加拧 1/8 - 1/4 圈。过度拧紧或使用管钳都可能导致接头、密封件或泵头损坏。

大多数 LMI® 泵头和连接件上都采用直螺杆机械螺纹，并由 O 型圈密封。请勿使用 PTFE 胶带或管道涂料密封这些螺纹。PTFE 胶带只能用于 NPT 螺纹。

管道



始终遵守当地的管道规范和要求。确保安装中无交叉连接。请参阅当地的管道法规作为指导。LMI®不对安装不当引起的问题负责。

背压阀/防虹吸阀



在下行泵送或进入低压系统或无压力系统的情况下，应安装背压/防虹吸装置以防止过量泵送或虹吸。联系 LMI®经销商获取更多信息。

电气连接



警告 为降低电击风险，计量泵必须插入正确接地的接地型插座，其额定值与泵控制面板上的数据相符。泵必须良好地接触到地面。切勿使用适配器！所有接线必须符合当地的电气规范。如果电源线损坏，则必须由制造商、备货分销商或授权维修中心进行更换，以避免发生危险。

防止水淹



警告 将泵安装在不会发生水淹的地方。

接地故障断路器



警告 为降低触电风险，请将泵仅安装在由接地故障断路器（GFCI）保护的电路上。

线路降压



为降低拆卸或维护过程中化学物质飞溅的风险，所有安装应具备线路降压能力。

过压保护



为确保泵的安全运行，建议安装某种类型的安全/减压阀，以保护管道和其他系统组件免于因压力过大而失效。

化学浓度



在无流动期间，例如在系统中的反冲洗期间，存在化学浓度升高的可能性。因此在操作或安装过程中应采取措施，例如关泵，以防止出现这种情况。

请联系您的分销商，查阅有关其他帮助减轻此风险的外部控制措施。

重新紧固部件



塑料材料在受压超过一段时间后通常会表现出蠕变，为了确保部件正常配合，可能需要定期重新拧紧螺栓。为确保正确操作，我们建议在运行第一周后将螺栓拧紧至 25 英寸磅的扭矩，之后每月进行一次。

流量显示器



泵显示屏上显示的流量值的准确度高度依赖于特定的应用。为了显示准确的流量测量，校准是必要的。

泄露



注意：如果发生危险化学品泄露，应立即清理。

2.0 简介

LMI®为水和废水处理行业制造了一系列化学计量泵、pH / ORP 控制器和相关配件。本手册介绍手动和外部控制泵的安装、维护和故障排除步骤。LMI®拥有遍布全球的备货和授权维修中心网络，为您提供及时高效的服务。



请仔细阅读本手册。特别注意警告和注意事项。



始终遵循良好的安全程序，包括穿戴适当的衣服，保护好眼睛和面部。

本手册适用于 LMI®PD 系列电子计量泵

2.1 电子计量泵规格

表 1：一般规格

防护等级	IP65 / NEMA 4X
电压/频率	110-240 V / 50-60 Hz
最大电流/功率	36W @ 115V / 50W @ 230V
操作环境	室内/户外
工艺介质温度	-10°C 至+ 50°C (14F 至 122 F)
工作环境温度	-10°C 至+ 50°C (14F 至 122 F)
存储温度	-40°C 至+ 70°C (-40°F 至 160 F)
运行湿度范围	0-95%RH (非冷凝)
可重复精度	+/- 3%
调节比	200:1
最大吸程	5 英尺/ 1.5 米
最大冲速	160 冲次每分钟

表 2：液力端规格

输出代码	冲程长度 [英寸]	液盎司/冲程	毫升/冲程	磅每平方英寸	加仑每小时	巴	升/小时
PDx1	0.038	0.0033	0.099	450	0.1	30.6	0.38
				300	0.2	20.4	0.76
				150	0.25	10.2	0.95
PDx4	0.051	0.0067	0.197	250	0.35	17.0	1.32
				150	0.52	10.2	1.97
				50	0.68	3.4	2.57
PDx5	0.045	0.0133	0.394	150	0.80	10.2	3.03

				110	1	7.5	3.79
				30	1.1	2	4.2
PDx6	0.042	0.0267	0.789	70	1.7	4.8	6.44
				60	1.85	4.1	7
				50	2	3.4	7.57

(1) 最大流量按倒灌的水来进行额定计量。

2.2 开箱清单

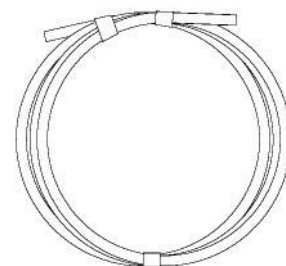
你的包装箱包含以下多种或全部物品。如果泵或其部件有任何损坏迹象，请立即告知承运方。



计量泵



底阀



导管 (0 或 3 卷)



底阀陶瓷配重块



注入止回阀



四功能阀 (可选)



低液位传感器（可选）



外部控制电缆
（可选）



管道连接件

3.0 安装

3.1 泵的位置和安装

将泵放置在便于溶液罐摆放和电源供应的区域。

泵的位置应易于进行日常维护，并且不应在高于 122°F（50°C）的环境温度下运行。如果泵会受到阳光直射，则应安装 LMI®黑色抗紫外线管。

这种泵是线接在一起的，不用于永久安装到建筑物上。但是，只要安装或拆卸泵时不需要工具，就有必要进行临时安装以便泵在运行期间能保持稳定。

3.2 泵的安装

PD 泵提供了六个安装孔。

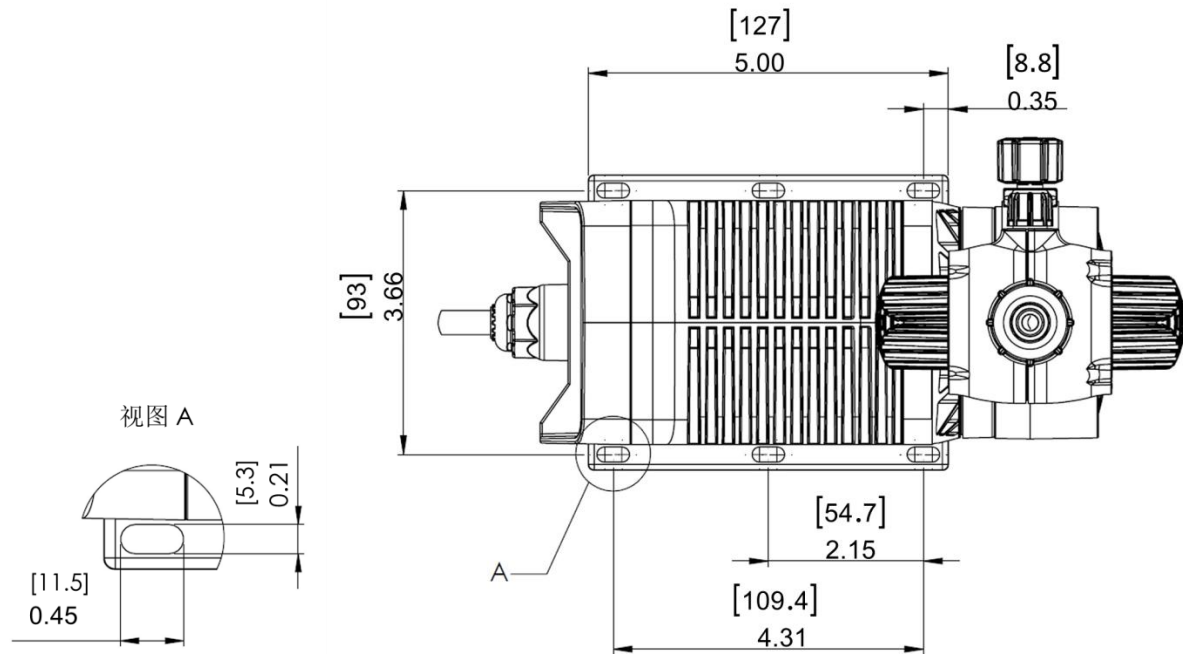


图 1：安装尺寸

泵可以通过两种方式安装：

- 自灌式装置（理想的安装）；或
- 自吸式装置 - 当吸程小于表 2 中的规定的吸程：液力端规格并且液体具有水的比重和小于 50 cPs（厘泊）的粘度。对于密度或粘度更高的液体，请咨询经销商。

请注意吸入条件会影响泵的性能。该影响对低压泵更加明显。请咨询经销商了解更多信息。

您的 LMI® 计量泵安装必须确保吸入阀和排出阀竖直。

不要将泵头和接头水平放置。



自灌式装置

对于自灌式装置，要把泵安装在储罐的底部。这种安装最不易发生故障，推荐用于输出量极小、易气化和高粘度的液体。由于吸入管充满了溶液，灌注很快就能完成，降低了灌注损失的可能性。。自灌式安装中不需要装配底阀。



在向下泵送溶液或进入低压或无压力系统时，应安装背压/防虹吸装置以防止过度泵送或虹吸。

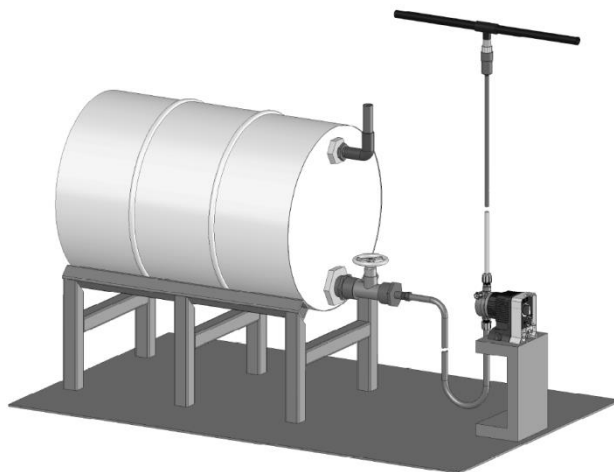
自灌式安装适用于任何流体，但 LMI® 建议最好对所有高粘度流体使用这种装置方式。



不正确

避免这种类型的安装，不会形成浸灌可供吸入

图 2：浸灌吸入式装置安装



正确

3.2.2 自吸式装置-壁挂支架安装

泵可以使用直接位于溶液罐上方的 LMI® 壁挂支架组件（部件号 34643）进行安装。以这种方式安装的泵可以方便地更换溶液罐或桶。

3.2.3 自吸式-罐式安装

泵可安装在模制罐上，其上有一个凹槽可以保持泵的固定。LMI® 10 加仑罐（部件号 27421），35 加仑罐（部件号 27400）和 50 加仑罐（部件号 26350）都有用于安装泵的模制凹槽。

3.2.4 自吸式-搁架安装

泵可以安装在货架上（客户提供），保持小于 5 英尺（1.5 米）的吸程。LMI® 安装套件（部件号 10461）可将泵固定在搁架上。

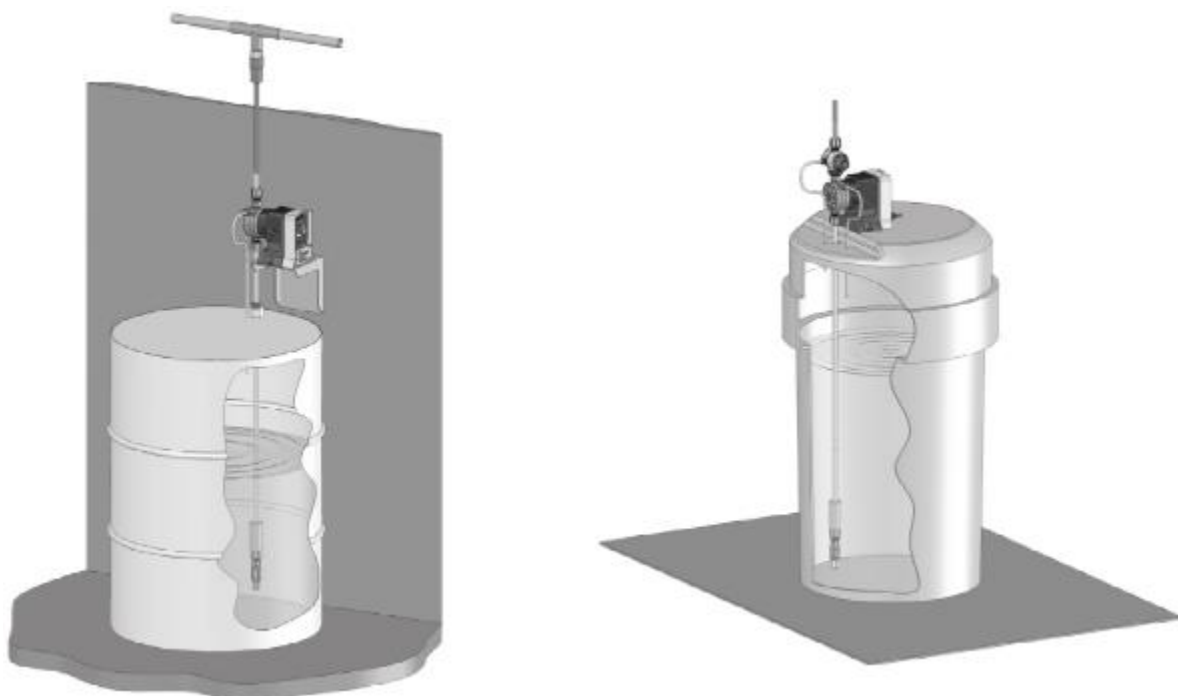


图 3：自吸式安装

3.3 管道连接

只能使用 LMI® 提供的管，因为管接头进行了专门的设计，在安装之前，必须将所用导管的接口剪切平整。阀门和泵头连接件在出厂时都被盖住或塞紧以保留预先灌注的水。在连接管道之前，取下并丢弃这些盖帽或插塞。



请勿在泵的排放侧使用透明乙烯管。因为泵所产生的压力会使乙烯管破裂，所以乙烯管只能用于连接 FastPrime™ 接头的返回管路。



不要在连接螺母或接头上使用钳子或管钳。



不要重复使用废旧件 - 只能使用新的套环。

LMI® 管道连接提供了一个可靠的系统来将泵连接到相应尺寸的管上。将导管连接到接头上：

1. 通过联接螺母插入管。管路应首先进入联接螺母的较小端，将联接螺母的较大开口朝向导管端口。
2. 放置套环

- a. 对于 1/4" OD 管：将母套环定位，以便使 1/4" 至 3/8"（5-10 mm）管从母套环伸出。将套环的凸起环朝向联接螺母（参考图 4：1/4" 外径管接头）。
 - b. 2b. 对于 3/8" 或 1/2" OD 管 将一个母套环放置在距管子的末端约 1 英寸（25 毫米）的位置。将套环的凸起环朝向连接螺母。然后，将公套环插入套管末端，将套管推入套环凹槽的底部。然后再将母套环向下滑动并用手指压入公套环（参考图 5：3/8" 或 1/2" OD 管接头）。
3. 并用手将联接螺母牢固地拧紧在接头上。
 4. 注：如用钳子拧紧可能导致导管接头破裂。

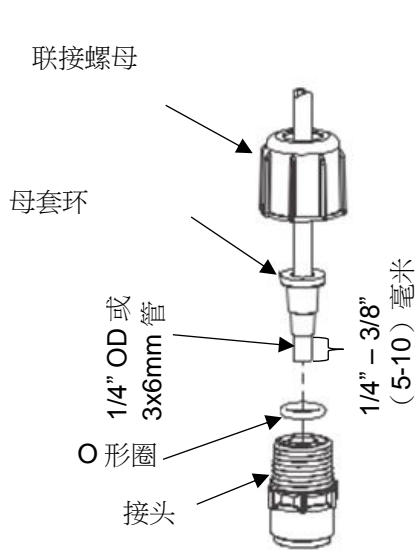


图 4：1/4" OD 管的连接

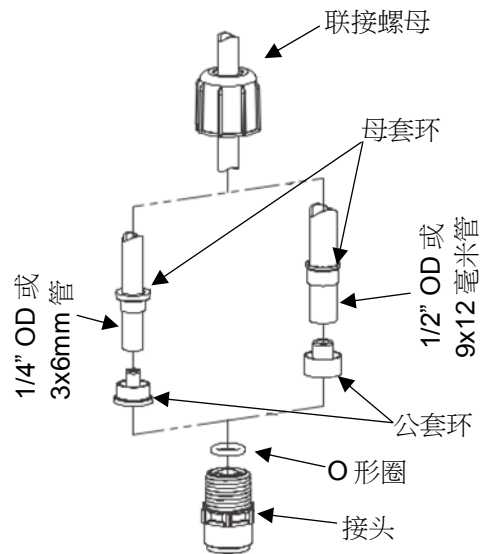
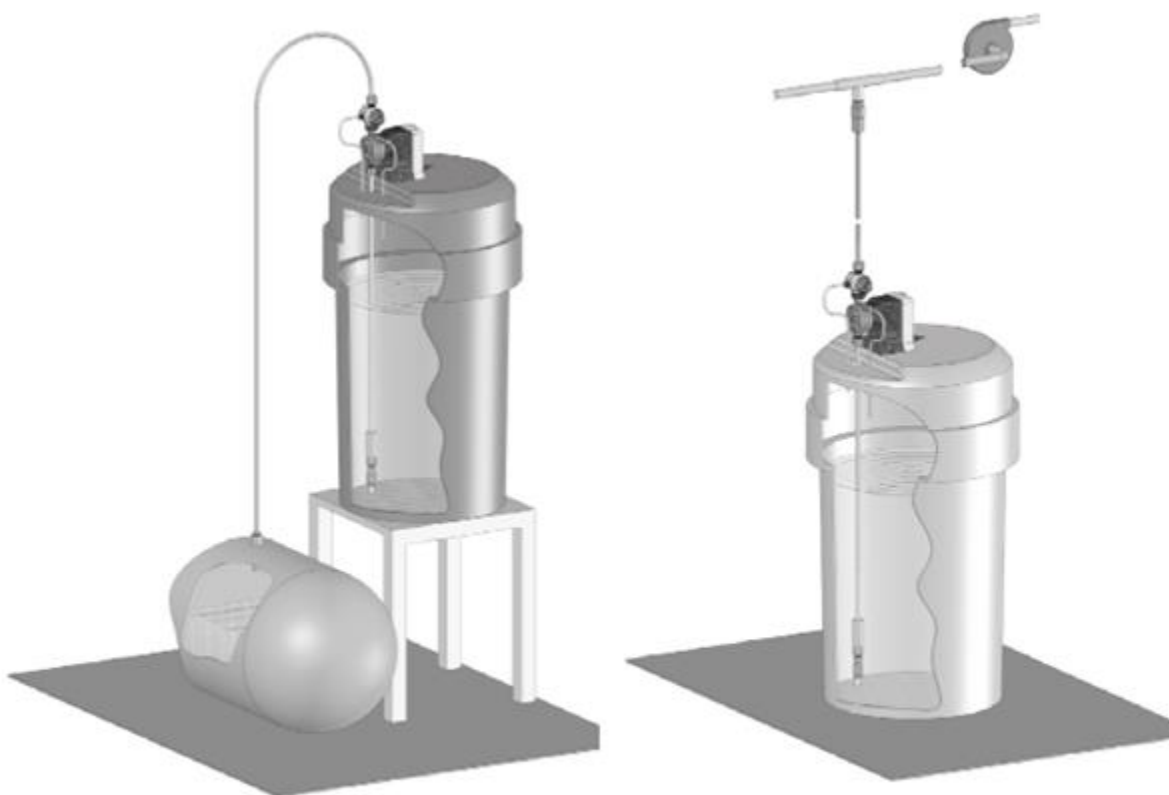


图 5：3/8" 或 1/2" OD 管的连接

3.4 四功能阀

您的泵可能配有一个四功能阀，或标准排出阀。如果您的泵没有配备四功能阀，但是您认为您的应用中需要，可以作为附件购买。请联系您当地的 LMI® 备货分销商。下面列出了四功能阀的特征。四功能阀可以在下坡泵送至低压或无压系统时防止虹吸。四功能阀可在当泵入真空时，如再循环泵的吸入侧，防止虹吸。

1. **泄压** 如果排放管线过压，则阀门打开，将溶液送回供应罐。
2. **管线降压** 打开释压旋钮可将管路溶液排放回供应罐。
3. **防虹吸** 当向下输送溶液或进入真空时，要防止虹吸。
4. **背压** 提供大约 25 psi 的背压，以防止在系统背压很小或没有时发生过度泵送。



四功能阀可以在下坡泵送至低压或无压系统时防止虹吸。

当泵入真空时，如再循环泵的吸入侧，四功能阀可防止虹吸。

图 6：通用安装需要四功能阀门的防虹吸功能

3.5 四功能阀的安装

当安装四功能阀时，四功能阀接头和连接螺母应该用适当的插装盒装入泵的排出口。使用 13/16" 或 20 毫米套筒拧紧接头。建议拧紧力矩为 50 英寸磅。不要拧得过紧。当组装四功能阀阀体时，请将联接螺母和螺纹组装到阀体底部 在所需的方向上用手用力拧紧。。接下来，将 1/4" 管插入排放螺母。确保大约 1/4 英寸（6 毫米）的管子穿过排放螺母的尖端。用手牢牢拧紧四功能阀侧面孔内的排放螺母。这根管道应当返回供应罐。为了确保灌注的正常运行，该管的末端不应浸没在溶液中。



这根回行管必须固定，以确保泵送溶液安全返回到供应罐。

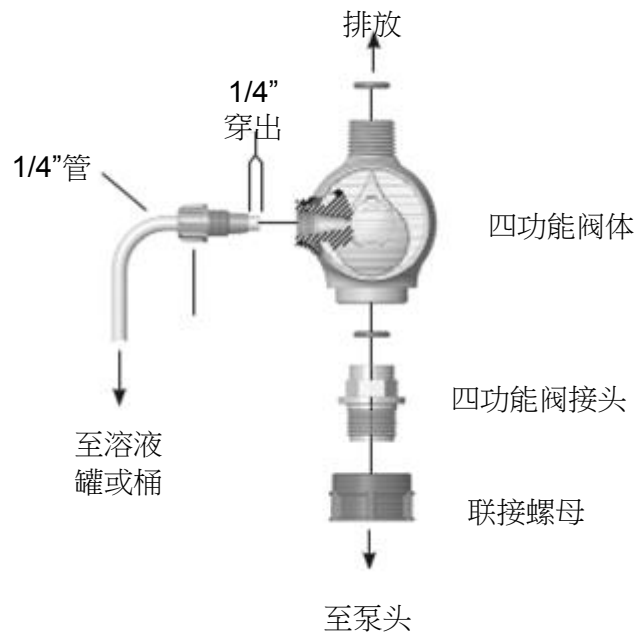


图 7：四功能阀管连接

3.6 FastPrime™

FastPrime™ 泵头配有一个阀门，通过这个阀门可使泵头压力达到大气压力。当安装装有 FastPrime™ 的泵头时，将泵附带的 3/8" 外径的透明乙烯管连接到带刺喷嘴。将乙烯回管返回溶液罐。该管不得浸入溶液中。

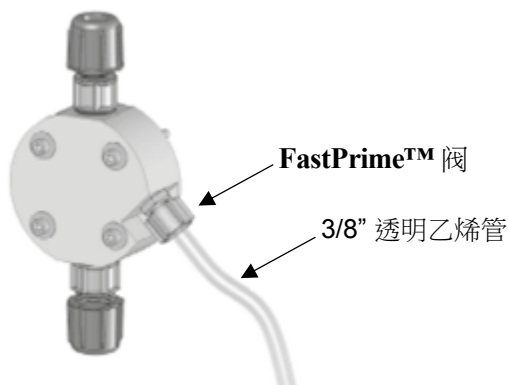


图 8: FastPrime™ 泵头

3.7 AUTOPRIME™

AUTOPRIME™ 液力端配备有一个阀门，可以用来持续清除含有次氯酸钠和过氧化氢等泡腾化学物质的蒸气和气体。阀门可保持泵自动灌注。当安装配备 AutoPrime™ 液力端的泵时，将 1/2 英寸外径的聚乙烯管连接到顶部垂直接头，并将该管路返回供应罐。为确保泵的灌注，此管不应浸入溶液中。水平接头是排放口，底部垂直接头是吸入口。

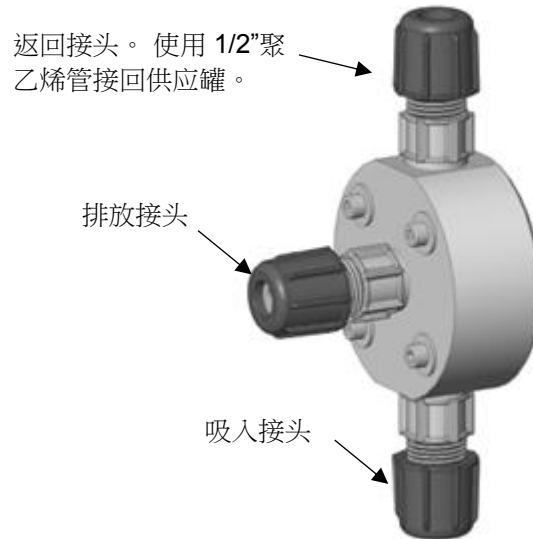


图 9: AutoPrime™

3.8 底阀/吸入管安装

底阀用作止回阀以保持泵在自吸式过程的灌注。

底阀应浸入溶液罐或桶中，并且必须位于底部的垂直位置。

位于介质罐或桶沉淀层底部上方约 2 英寸（50 毫米）的位置。

陶瓷配重块的重量有助于在安装的时候将底阀保持竖直。

1. 将底阀连接到吸入管的一端（请参阅第 3.3 管道连接）。
2. 将陶瓷配重块滑过管端，直至其接触到底阀连接螺母的顶部。
3. 将底阀和导管放入介质罐中。确保底阀是垂直的，并距离罐体或桶底约 2”（50 mm）（图 10）。将管的另一端连接到泵头的吸入侧（底侧）（参见 3.3 节管道连接）。

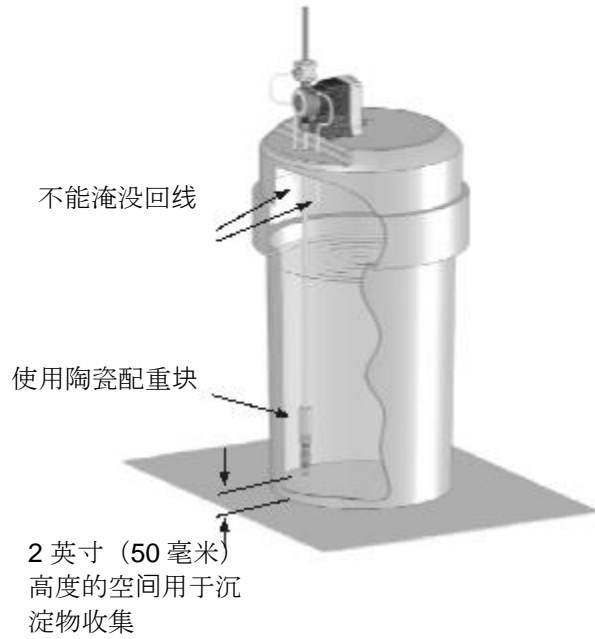
注： 配备有高粘度液力端型号的泵不配备底阀。建议使用浸灌式吸入装置。一个 1/2” NPT 连接器用于浸灌式吸入装置。



不正确

侧倾斜底阀将造成泵无法灌注

图 10: 底阀/吸入管安装



正确

底阀必须保持垂直

3.9 灌注止回阀和排放管安装

灌注止回阀防止已处理介质倒流。

1. 将灌注止回阀安装在将化学品注入系统的位置。任何尺寸的母螺纹 NPT 接头或任何衬套口径在 NPT 内螺纹接头中减小到 1/2 英寸的三通管，均可接入灌注止回阀。PTFE 胶带只能用于与管道连接的螺纹上。
2. 当安装灌注止回阀时，一定要将其定位，使阀门以垂直位置进入管道底部。左右倾斜范围不超过 80°也是可以的（图 11）。
3. 切割适当长度的管路后，将管路连接到灌注止回阀，然后返回到泵头的排放侧。确保管线不卷曲，也不与高温或尖锐表面接触（请参阅第 3.3 节“管道连接”）。

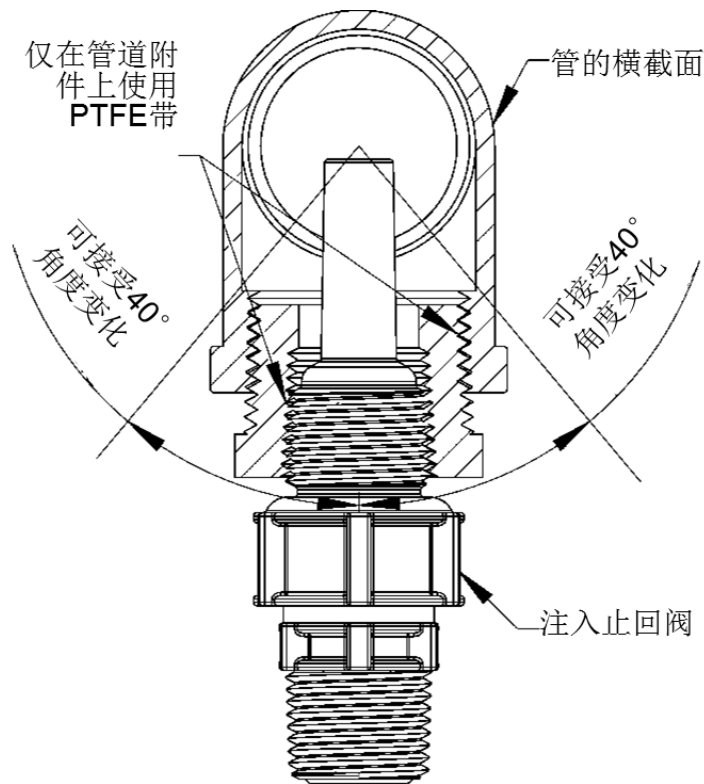


图 11：典型的灌注止回阀安装

4.0 操作

4.1 控制，输入和输出



图 12: PD0XX 调整控件

1. **速度调节旋钮** 该旋钮可调节冲程速度。顺时针旋转此旋钮会将冲程频率（速度）从最小每分钟 0.8 个冲程增加到最大的每分钟 160 个冲程。



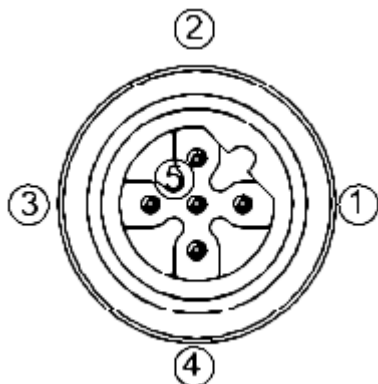
图 13: PD7XX 调整控件

2. **显示:** 2.4”全彩显示屏将显示当前的操作模式、运行状态、冲程速率、估计流量、最大容量百分比和报警指示。
3. **菜单/取消按钮** 菜单按钮用来进入设置菜单。菜单按钮也可用于退出当前的设置菜单或取消编辑操作。只有在泵停止时才能使用菜单。
4. **输入按钮:** 输入按钮用于在设置菜单中选择一个选项。输入按钮也可用于在设置菜单中进入编辑模式。

5. **启动/停止按钮:** 启动/停止按钮用于打开或关闭计量泵。如果泵没有运行，按下启动/停止按钮将使泵开始运行。如果泵正在运行，按下启动/停止按钮将使泵停止。也可通过按住启动/停止按钮并维持 1.5 秒来开始灌注模式，使泵以最大速度运行 60 秒，然后返回到之前的状态。

6. **增大和减小按钮：** 当在手动模式下，**增加和减少按钮**用于增加或减少泵的速度。可以只按一次以增加 0.5%的容量或按住按钮来快速更改容量值。**增加和减少按钮**也可用于浏览设置菜单并在编辑模式下调整数值。👉

7. 外部控制连接器（5 针）

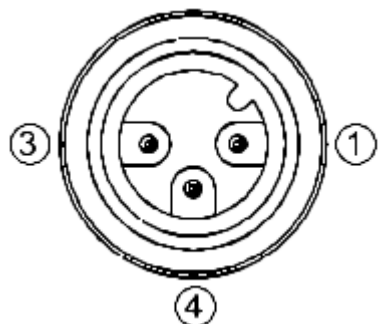


该连接器用于连接可用于从外部控制泵的各种选件和附件。该连接器与 LMI® 5 针连接线（48414）和 LMI® 5 针连接器（48490）兼容。有关使用这些功能的详细信息，请参阅图 15 的连接信息和第 4.4.2 和 4.5 节。

连接器各针的功能如下：

1. 远程开/关信号（棕色）
2. 接地/回路连接（白色）
3. 外部脉冲信号（蓝色）
4. 24 VDC, 75 mA电源（黑色）
5. NC（灰色 / 黄绿色）

8. 低级别连接器（3 针）



该连接器用于连接低位传感器（49246）或双位传感器（49249）。其他液位传感器可以通过使用 LMI® 3 针（49253）连接器集成。有关使用这些功能的详细信息，请参阅第 4.6 节。

连接器各针的功能如下：

1. 空罐信号
2. 罐低液面信号
3. 罐低液面信号
4. 接地/回路连接

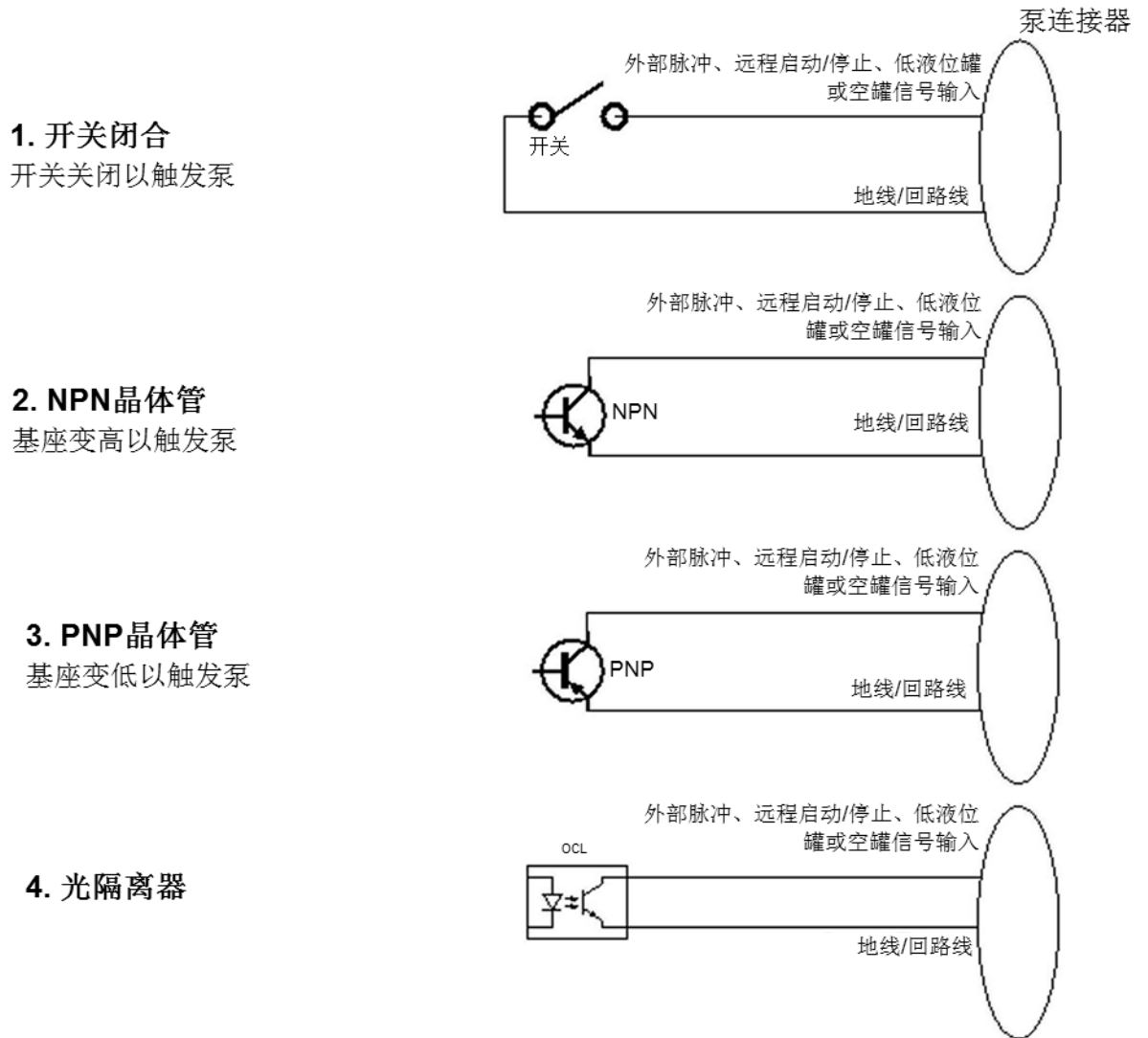


图 14：外部启动泵的方法

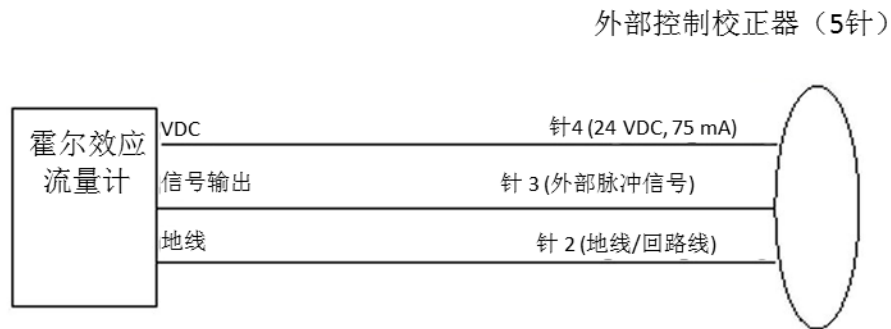
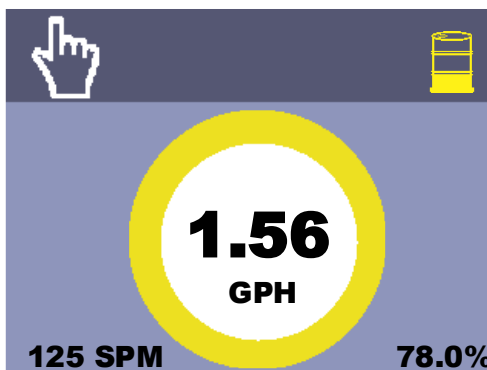


图 15：霍尔效应流量计输入连接参考

4.2 图标（PD7XX 泵）

PD7XX 泵配备有彩色显示器。表 3 示出了显示屏幕上图标的功能。

表 3: 泵图标



PD7XX 主屏幕



手动模式



外部脉冲模式



泵通过远程启动/停止信号停止



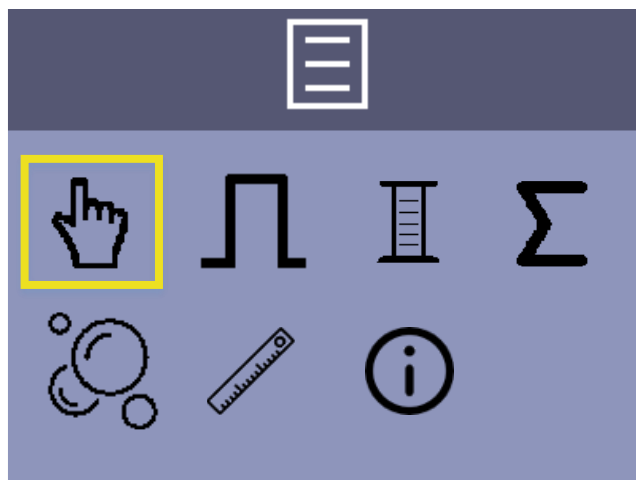
空罐（泵将停止运行）



罐中低液位



维护提示（用户累加数据超过膜片的冲程计数，重置用户累加数据清除服务提醒。）



PD7XX 设置菜单

	主菜单
	校准
	启动/停止（按下物理启动/停止按钮开始/停止校准，屏幕图标高亮显示状态）
	最小脉冲宽度设置
	确认
	数据单位
	出厂累加数据（不能复位）
	用户重置后的累加数据（可复位）
	STAYPRIME™ 除气技术在菜单中启用， StayPrime™ 除气技术在主屏上激活



StayPrime™ 除气技术重复发生（灌注事件之间的时间）



StayPrime™ 除气技术的持续时间（灌注事件的长度）



系统信息



重置（用于返回厂家校准，恢复软件默认值或清除用户重置后的累积数据）



泵停止（不运行）



泵运行（在外部脉冲模式中，泵可能在等待脉冲）



罐中低液位报警



空罐报警

4.3 启动和调整

如果吸升为 5 英尺（1.5 米）或更小，泵通常是自吸的，并遵循以下步骤。当泵是从工厂运来时，泵头中有水，以帮助启动。

4.3.1 启动/灌注 FastPrime™ 泵头(LE-XXXNX)



完整阅读本部分内容后再进行操作。

在采取了所有预防措施后，泵已安装好，管道已牢固连接，现在可以开始启动泵。

1. 接通或打开泵。

2. 在泵运行时，将 PD0XX 泵的速度调节旋钮设置为 100%，或在 PD7XX 泵上按住启动/停止按钮 1.5 秒。
3. 将 **FastPrime™** 旋钮逆时针转动 1-2 圈。
4. 吸入管应该开始充注液体罐中的溶液。
5. 少量的液体将开始排出 **FastPrime™** 阀门的返回管线。
6. 一旦发生这种情况，请顺时针转动旋钮，直至拧紧，然后关闭泵。
7. 该泵现在开始灌注。
8. 继续执行第 4.4 节 输出调整。

注：如果泵没有自动灌注，请拆下泵头排放侧的接头。取下止回阀并将水或溶液倒入端口，直到充满泵头。更换阀门，然后按照启动/灌注步骤进行操作。

4.3.2 配有四功能阀（4-FV）的泵的启动/灌注(LE-XXXSX)



完整阅读本部分内容后再进行操作。

在采取了所有预防措施后，泵已安装好，管道已牢固连接，现在可以开始启动泵。

1. 接通或打开泵。
2. 在泵运行时，将 PD0XX 泵的速度调节旋钮设置为 100%，或在 PD7XX 泵上按住启动/停止按钮 1.5 秒。
3. 通过转动到停止位置（大约 1/8 转）打开四功能阀的减压侧（黑色旋钮）。
4. 吸入管应该开始充注液体罐中的溶液。
5. 少量溶液将开始排出四功能阀的返回线路。一旦发生这种情况，将旋钮旋至 12:00 点的位置并关闭泵。
6. 该泵现在开始灌注。
7. 继续执行第 4.4 节 输出调整。

注：如果泵不自动灌注，请拆下泵头排放侧的四功能阀。取下止回阀并将水或溶液倒入端口，直到充满泵头。更换阀门，然后重新按照启动/灌注步骤进行操作。

4.3.3 配有 **AutoPrime™** 泵头的泵的启动/灌注(LE-XXXAX)



完整阅读本部分内容后再进行操作。

在采取了所有预防措施后，泵已安装好，管道已牢固连接，您可以给泵灌注。

1. 接通或打开泵。
2. 在泵运行时，将 PD0XX 泵的速度调节旋钮设置为 100%，或在 PD7XX 泵上按住启动/停止按钮 1.5 秒。
3. 当 **AutoPrime™** 阀门从泵头排替空气时，吸入管应开始充满液罐中的溶液。
4. 一旦溶液开始通过排出阀和 **AutoPrime™** 阀离开泵头，请关闭泵。
5. 该泵现在开始灌注。

4.4 输出调整

一旦泵启动，必须进行适当的输出流量调整。应该通过计算泵的输出,然后相应地进行调整。

4.4.1 手动模式

PD泵具有固定的冲程长度和最大160 SPM的冲速。泵的输出可以通过降低冲速来调整。泵输出的近似计算如下：

$$\text{Pump Output} = \text{Max Pump Output} * \text{Percent Speed}$$

示例：PD061-948SI

使用最大输出（来自泵侧的数据板）= 1.0 GPH GPH（加仑每小时）。
如果泵速设定在 50%，则近似泵输出为：

$$1.0 * 0.50 = 0.5 \text{ GPH.}$$

乘以 24（一天中的小时数）以每天加仑计算。

注：

在不同计量单位之间转换时，请记住这些转换因子：

- 1加仑= 3.785升
- 1天= 1,440分钟
- 160 SPM = 9600 SPH

重要的是要注意，这只是一个近似的输出，并没有考虑泵部件的容差变化或由于压力敏感性或粘度影响引起的流量变化。由于这些影响而导致流量的变化可能很大，因此需要对泵进行校准。

PD7XX 泵包含多个操作模式。在手动模式下，PD7XX 泵响应用户输入的流量。随着主屏幕显示出现（图 16），按**启动/停止按钮**打开和关闭泵。按**左或右按钮**减少或增加所需的流量。在泵运行或停止时可以进行更改。估算的流量值将出现在显示屏的中心。

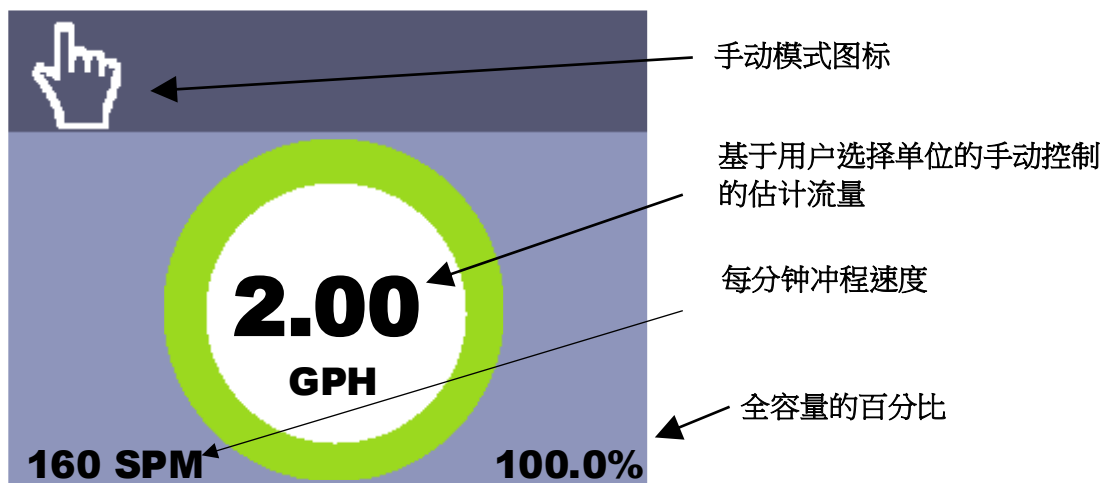


图 16：PD7XX 手动模式主屏幕

4.4.2 外部脉冲模式（PD7XX 泵）

在外部脉冲模式下，泵依靠输入的数字脉冲来设置基于用户设置的流量。这允许通过控制器（例如 Liquitron DM7000，PLC / SCADA 系统或流量计）远程设定泵的速度，从而混合成比例量的化学物质到处理流体中。该计量泵可累计达到 500 个脉冲，并持续运行直到满足所输送的药剂量。外部脉冲信号第 3 针通常为 24 VDC，并且必须连接到接地/回线第 2 针以触发脉冲。使用的开关或晶体管必须能够在 15 mA 时切换 24 VDC。低阻抗状态（ON）的最短时间可以在 4 毫秒和 60 毫秒之间进行配置。有关外部触发泵的方法，请参见图 14。

显示主屏幕并停泵后（图 18），按**菜单按钮**进入设置菜单。按下的**右按钮**，然后按**输入按钮**，进入外部脉冲设置（图 17）。应将每个事件的脉冲数配置与触发设备的特性相匹配（例如，每升的脉冲数）。接下来，配置每次事件泵送化学品的体积。泵将根据以下公式计算所需的冲程速率：

$$SPM = \frac{\text{每个事件的容量} * \text{输入脉冲频率}}{\text{每个事件的脉冲数} * \text{每个冲程的的校准量}}$$

例如，对于以 0.1mL /冲程校准的 PD71X，需要每升 100mL 的化学浓度，流量计每升输出 10 个脉冲，并且输入脉冲速率为每分钟 1 个脉冲，泵的冲程速率将是

$$\frac{10\text{mL} * 1 \text{ 脉冲/分钟}}{\text{每个事件 10 个脉冲} * 0.1 \text{ 毫升/冲程}} = 100 \text{ SPM}$$

最大容量设置将限制处于外部脉冲模式下的最大速度。泵的转速由输入脉冲率确定，但不会超过最大容量设置。如果触发错误，这将防止过剂量的化学物质 最小脉冲宽度设置应尽可能长，以防止触发错误。任何短于最小阈值的脉冲将被忽略。

配置完成后，突出显示**✓复选标记图标**以确认设置并进入外部脉冲模式。主屏幕将显示**脉冲图标**（图 18）。

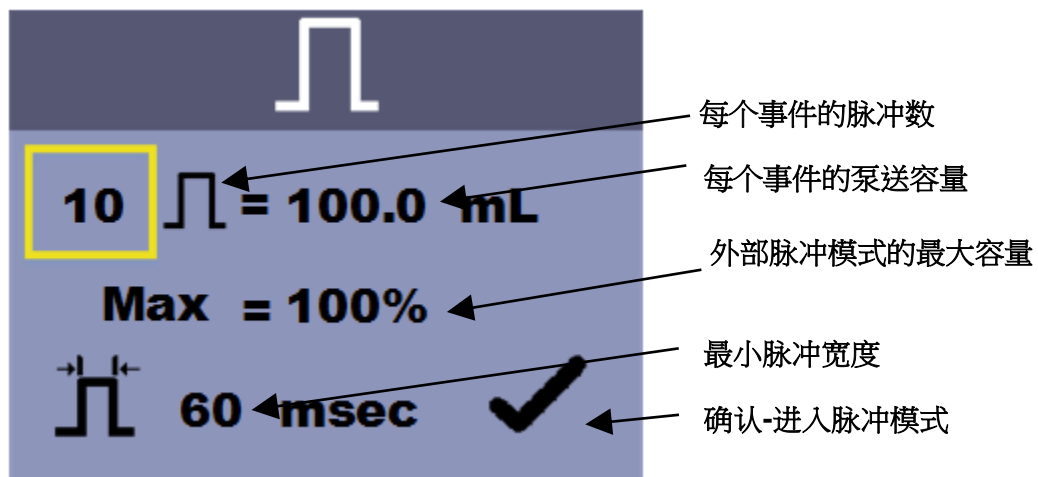


图 17：外部脉冲设置

按下 **启动/停止** 按钮，将泵置于运行状态（绿色环）。当检测到脉冲时，泵将以确定的流量开始运行。如果泵处于停止状态（灰环），则泵将显示由输入脉冲确定的流量，但不会运行泵。当按下**开始/停止按钮**时，任何排队的脉冲将被清除。

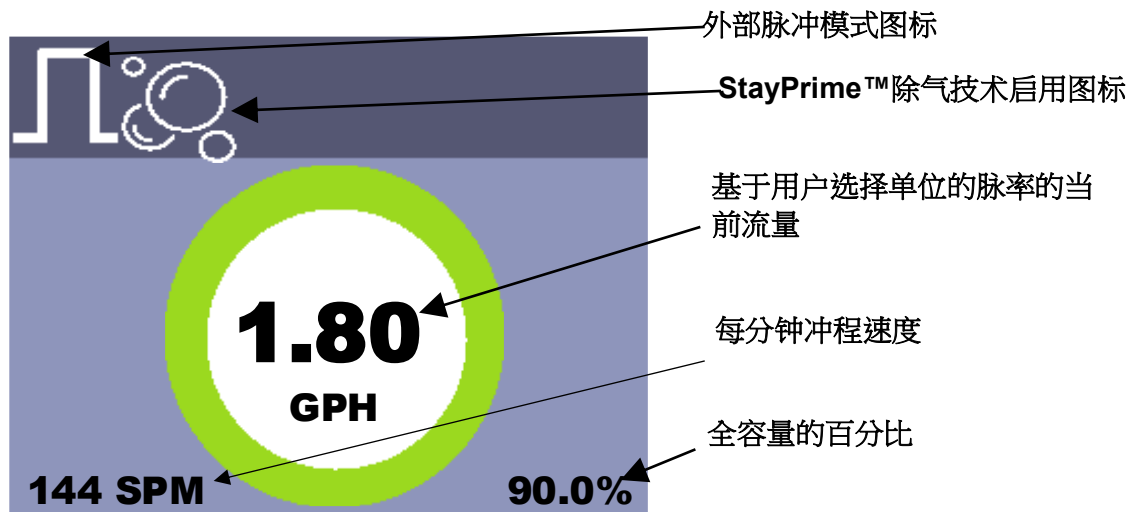
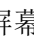




图 18：PD7XX 外部脉冲主屏

4.5 远程启动/停止

PD7XX 泵配备了可用于手动模式或外部脉冲模式的远程启动/停止输入。当泵打开电源时，它将在远程启动/停止输入打开的情况下正常运行。一旦远程启动/停止输入关闭，泵将进入远程模式并要求远程启动/停止输入关闭才能运行。当输入打开时，泵将停止并在主屏幕上显示  **远程启动/停止图标**。当远程启动/停止输入再次关闭时，泵将恢复运行。远程启动/停止信号 1 针通常为 24 VDC，并且必须连接到接地/回线针 2 才能指示一个脉冲。使用的开关或晶体管必须能够在 15 mA 时切换 24 VDC。有关外部触发泵的方法，请参见图 14。

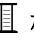
4.6 低液位/空罐

PD7XX 泵配备了用于低液位和空罐传感器的数字输入。空罐和低液位输入连接在所有功能模式下都处于激活状态。如果液位低于双液位传感器的顶部浮标，
 **低液位图标** 将出现在显示屏的右上角，并且状态环将变为黄色。如果液位低于低位传感器上的浮子或双液位传感器上的底部浮子，则显示屏右上角将显示红色的  **空罐图标**，状态环将变为红色。该泵设计用于将开放电路识别为满或关闭电路为低或空。触发传感器和泵的反应之间有 5 秒的延迟。这样做的目的是为了避免在供应罐补给期间触发。

空罐信号针 1 和低液位信号针 3 通常为 24 VDC，并且必须连接到接地/回线针 4 才能触发。如果不使用 LMI® 液位开关，则所使用的开关或晶体管必须能够在 15 mA 时切换 24 VDC。有关外部触发泵的方法请参见图 14。

4.7 校准

一旦安装完成并确定了大致的输出，泵应进行校准。（校准罐可从您当地的 LMI® 分销商购买，参考出版物 1798）。PD7XX 可根据泵的冲程速度显示理论流量。这些计算基于工厂测试条件，可能与您的应用程序有很大不同。给定泵输出设置的真实流量可能因许多因素而异，其中包括：压力，温度，流体介质和系统布局。在使用前建议在实际应用条件下对泵进行校准。这种单点校准程序将大大提高泵的理论流量显示的准确度。

1. 准备一个准确测量流量的装置，例如量筒或精确至 1 克的天平。如果使用量筒，确保在校准过程中流体表面积保持恒定，例如，流体液面保持在图 20 所示的底阀配重块以上。
2. 确保泵已准备就绪，排放管和灌注止回阀的安装方式与正常使用时相同（即包括灌注压力、流体粘度和吸升等因素）。
3. 将底阀放入刻度容器，或者刻度至少为 1000 毫升的容器中。
4. PD0XX 校准程序（如果使用 PD7XX 泵，请继续执行步骤 5）：
 - a. 使用秒表或计时器，将泵打开一段测量时间（至少 120 次泵冲程）。时间越长，结果将越好。进行比较时，请务必在校准期间计算冲程数。
 - b. 关系泵。请注意随着时间的变化刻度容器中显示的容量的变化。现在，以您选择的时间单位（分钟，小时，天等）计算输出。
 - c. 如果输出太低或太大，请使用速度调节旋钮微调流量，估算所需的校正量并重复校准。
5. PD7XX 校准程序：
 - a. 在主屏幕上停止泵，按两下**菜单按钮**，然后按两下**右按钮**选择  **校准图标**。按下**输入按钮**进入校准屏幕（图 19）。
 - b. 在测量设备上开始读数，例如，开始液体高度、皮重和设置刻度为零等。
 - c. 按物理**启动/停止按钮**，泵将以当前设定的速度启动，**启动/停止图标**将高亮显示，并且泵将开始计数冲程。让泵运行尽可能长的时间。冲程数越多，校准精度越高（最大冲程数为 999）。如果使用带底阀的量筒，请将液位保持在阀门和配重之上。

注：

如果在手动模式下，泵将以当前配置的速度运行。如果在外部脉冲模式下，输入脉冲将设置校准速度。如果没有收到脉冲，泵将不会运行。这允许在通常的操作条件下进行校准。

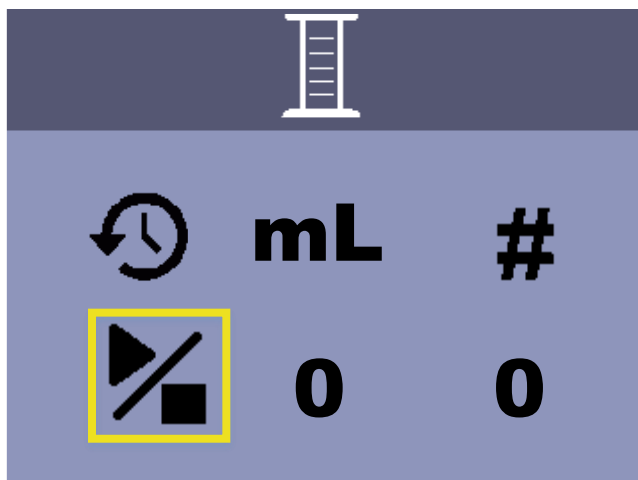


图 19：泵校准（设定流量）

- d. 按启动/停止按钮停泵。屏幕将显示冲程数量和估计的泵送总量。输送总量以毫升为单位，可直接在量筒上读取。
- e. 以毫升为单位读取流体体积的最终读数。如果使用天平，请将开始和结束重量之间的差值除以被泵送的化学溶液的比重。如果使用插入底阀的量筒（图 20），则需要根据以下公式调整读数以补偿吸入管内的量：

$$V_{\text{实际}} = V_{\text{观察}} * \left(1 - \left(\frac{D_{\text{管}}}{D_{\text{柱}}} \right)^2 \right)$$

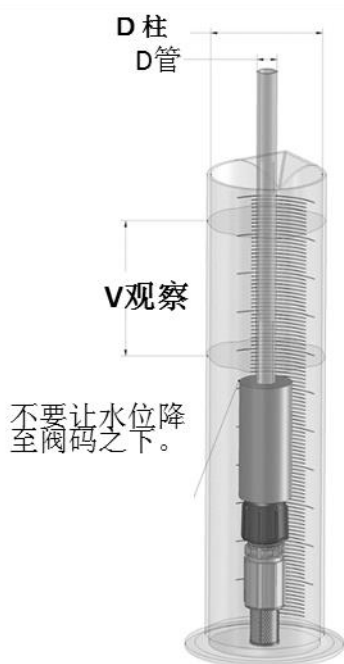


图 20：刻度量筒

为了精确，重要的是水位不要低于陶瓷底阀配重块的顶部。

注： 如果您将在不同的压力下使用泵，则应在这些条件下使用上述步骤重新对泵进行校准，以确保准确性。

- f. 总容量框将会突出显示（图 21）。使用左或右按钮，输入在校准过程中测得的实际容量，然后按下**输入按钮**



图 21：校准容积调整

- g. 按**输入按钮**跳转校准确认屏幕（图 22）或按**菜单按钮**取消。

- h. 按**输入按钮**移动到确认校准设置，或按**菜单按钮**取消。
- i. 为了恢复厂家校准，请选择**重置图标**并按下**输入按钮**。

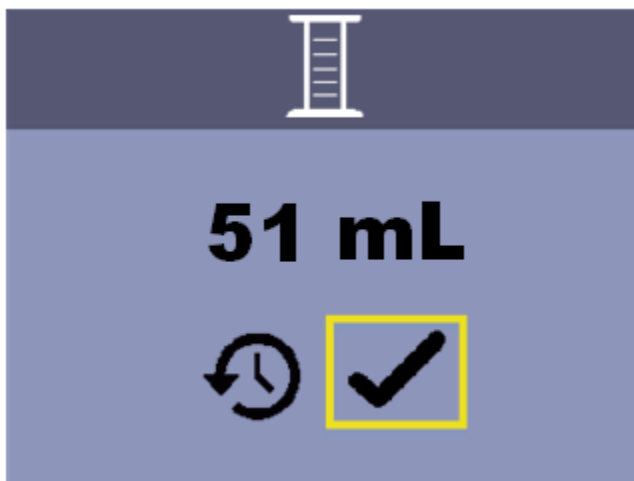


图 22：校准确认屏幕

注：如果随后泵的压力显着不同，则应按照上述程序在新条件下重新校准，以确保准确性。

4.8 累积数据

PD7XX 泵配有累积数据功能，可显示两种模式下的累积信息：泵总计数据和自上次用户重置后的总计数据。泵总计数据不能改变。在主屏幕上，按三下**菜单按钮**，然后按**右按钮**三次以选择累积数据图标。按下**Σ输入按钮**查看泵累积数据屏幕（图 23）。泵记录了冲程数量，估计的泵送量和功率循环次数。

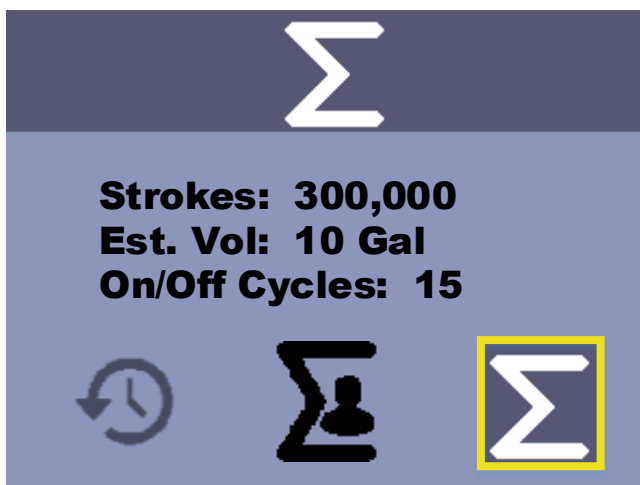


图 23：泵累积数据屏幕



按**左**或**右按钮**切换到用户累积数据屏幕（图 24）。当用户累积数据达到 4000 万冲程时，主屏幕上将显示一个  **服务提醒图标**作为需要维修隔膜的提示。选择用户累积数据屏幕上的  **重置图标**来清除**服务提醒图标**。



图 24：用户累积数据屏幕

4.9 StayPrime™ 除气技术

PD7XX 泵配备了 **StayPrime™** 除气技术，通过在泵启动并在指定的怠速时间之后，以短时间内 100% 的速度运行泵来协助维持灌注。**StayPrime™** 除气技术在以下应用中最为有用：

- **AutoPrime™** 液体终端在手动模式下进行泵送，并由功率继电器控制 - **StayPrime™** 将在通电后以 100% 的速率运行进行快速灌注
- 在工作班次结束时停止的手动模式下的泵 - **StayPrime™** 将在夜间定期运行以维持灌注
- 外部控制的泵（远程启动/停止或外部脉冲） - **StayPrime™** 将定期运行泵以维持灌注



一旦启用，只要泵开启，即使泵处于手动模式且冲程速率设置为 0%，或者在外部脉冲模式下没有输入脉冲，该功能也会运行泵。启用此功能时确保管道已经连接好。

在主屏幕上，当泵停止时按**菜单按钮**。然后按下**左按钮**三次选择  **StayPrime™** 除气技术图标。按下**输入按钮**查看 **StayPrime™** 除气技术配置（图 25）**StayPrime™** 除气技术默认是禁用的。

当启用 **StayPrime™** 除气技术时，泵在打开电源后，将在设定的持续时间内以 100% 的冲程速度运行。泵将返回到其设定的操作模式并监视自己是否处于未激活状态。一旦达到 **StayPrime™** 怠速计时器（在指定时间内没有发生冲程），泵将以 100% 的时间运行 **StayPrime™** 一段持续时间并返回到其设定的运行模式。根据由于化学品脱气而导致泵可能失水的时间量，选择一个怠速定时器。根据清理吸入管线所需的时间选择持续时间。

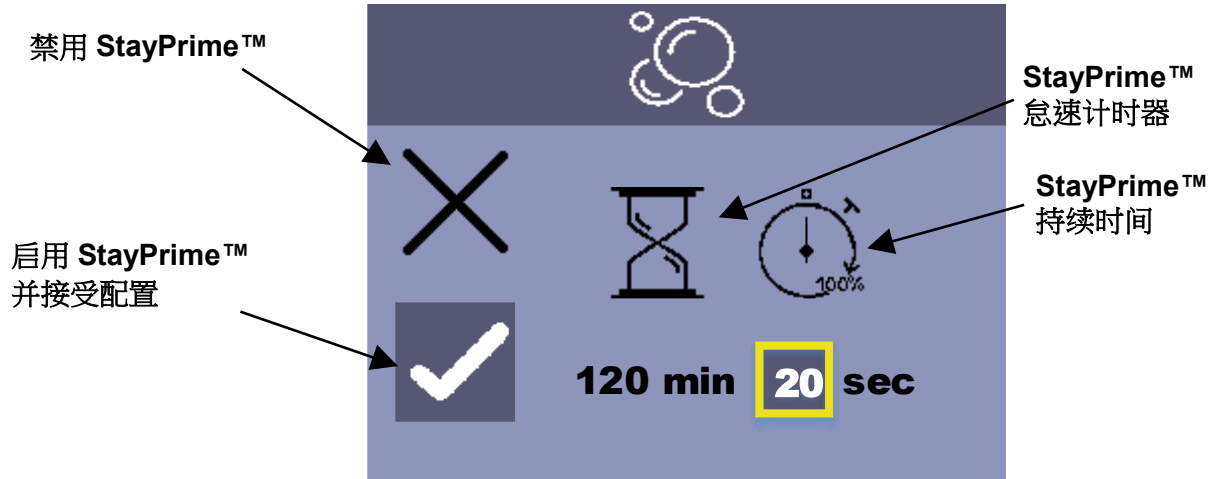



图 25： StayPrime™除气技术配置屏幕

4.10 数据单位

PD7XX 可根据泵的冲程速度显示理论流量。从主屏幕停泵，按下**菜单按钮**，然后按**右按钮**三次以选择  **单位图标**。按下**输入按钮**进入单位屏幕（图 26）。对单位的所做的更改将影响主屏幕上显示的流量，累积数据中显示的体积以及外部脉冲体积使用的每个事件的体积。校准中使用的体积总是使用 mL。

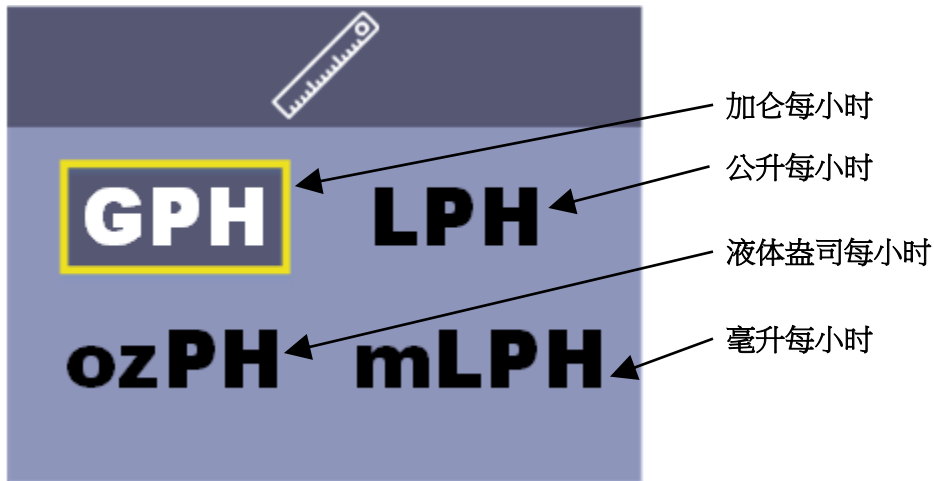


图 26： 单位屏幕

4.11 系统信息

PD7XX 泵配有显示硬件和固件版本的显示屏。此信息对于疑难解答或联系客户服务时非常有用。从主屏幕停泵，按**菜单按钮**，然后按**左按钮**选择 **①系统信息图标**。按下**输入按钮**查看系统信息屏幕（图 27）。

选择软件信息屏幕上的 **🔄重置图标**以恢复软件默认值。这会将操作模式、手动速度、脉冲设置、校准、StayPrime™设置和单位重置为出厂默认设置。但是系统和用户累积数据不会通过此功能重置。有关重置用户累积数据的详细信息，请参见图 24。



图 27：系统信息屏幕

5.0 备件更换和日常维护

LMI®计量泵设计可实现无故障运行，但弹性体部件的日常维护对于获得最佳性能至关重要。这涉及更换 LIQUIFRAM™，插装阀，O 形圈和灌注止回阀弹簧。LMI®建议每年至少更换一次这些部件；然而，更换频率将取决于您的特定使用情况。

5.1 减压排放管线

在泵上进行任何维护或更换时，请始终穿戴防护服、面罩、安全眼镜和手套。



为降低拆卸或维护过程中化学物质飞溅的风险，所有安装应具备线路降压能力。使用 LMI 的四功能阀（4-FV）也可以实现管线降压功能。



在操作之前请阅读下面的步骤 1 和 2。





1. 确保注入止回阀已正确安装并正在运行。如果截至阀已经安装在注入阀的下路，则应关闭截至阀。



确保您的安全管连已经接到您的四功能阀并回线到您的溶液桶或罐。

2. 如果安装了四功能阀，则将四功能阀上的黑色旋钮回转 $1/8$ 圈转到停止位置。转动并握住黄色旋钮几秒钟。排放管线现在正在减压。保持两个阀门旋钮打开，直到溶液通过排放管回流到溶液罐或桶中。然后松开黄色旋钮，并将黑色旋钮转到正常位置。
3. 如果未安装四功能阀，请将 **FastPrime™** 旋钮逆时针旋转一圈半。排放管线现在正在减压。保持阀门打开，直到溶液通过排出管路流回溶液桶或罐中。然后顺时针转动旋钮将旋钮拧紧至关闭位置。

5.2 LIQUIFRAM™（隔膜）更换

LMI®计量泵设计可实现无故障运行，但弹性体部件的日常维护对于获得最佳性能至关重要。这涉及更换 LIQUIFRAM™、插装阀、O 形圈和注入止回阀弹簧。LMI®建议每年至少更换一次这些部件；然而，更换频率将取决于您的特定使用情况。当用户累积数据超过 4 千万冲程时，泵将在主屏幕上显示  服务提醒图标。选择用户累积数据屏幕上的  重置图标来清除服务提醒图标。

当更换 LIQUIFRAM™、插装阀、或 O 型环时，还应更换注入止回阀弹簧（参见第 5.3 节）。包含这些部件的备用套件或 RPM PRO PAC™ 套件可从当地经销商处获得。

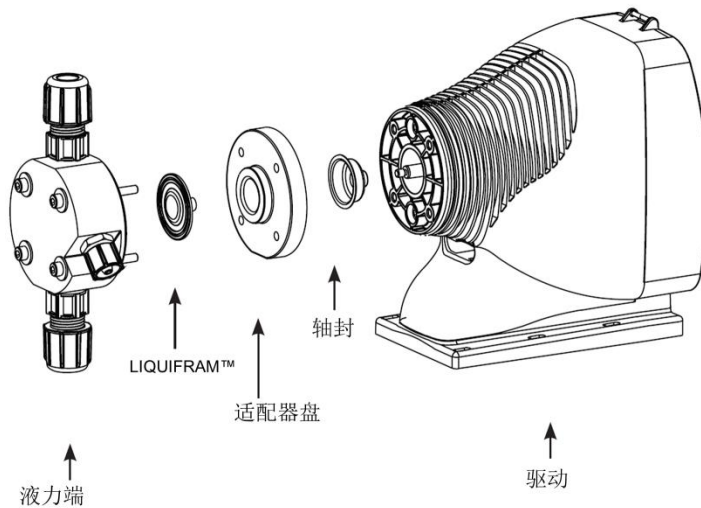


图 28：LIQUIFRAM™（隔膜）更换

更换 LIQUIFRAM™：

1. 小心地减压，排放液体和断开排放管路（请参阅本手册前面的章节）。
2. 将底阀放入装有水或其他中和溶液的容器中。打开泵冲洗泵头组件。一旦泵头被冲洗完毕，将底阀从溶液中取出，并继续将空气泵入泵头，直到清除掉泵头中的水或中和溶液。

注： 如果液体由于 LIQUIFRAM™ 破裂而无法泵送，请穿戴好防护服、手套和面罩，小心地将吸入管和排出管断开，并将泵头浸入到水中或其他中和溶液中。

3. 使用 M4 内六角扳手从泵头上取下四个公制螺钉和垫圈。
4. 关闭装置后，小心地抓住外缘并逆时针旋转，拧下 LIQUIFRAM™。丢弃旧的 LIQUIFRAM™。卸下转接盘（位于 LIQUIFRAM™ 后面），并确保凸起部分的直径与更换的 LIQUIFRAM™ 直径相同。
5. 检查轴封的状况。必要时更换轴封。
6. 更换适配器盘，使盘的排水孔朝下，安装孔与泵的安装孔对齐。



小心不要刮伤新 LIQUIFRAM™ 的 FLUOROFILM™ 表面。

7. 顺时针旋转新的 LIQUIFRAM™ 直到完全进入。
8. 使用四（4）颗螺丝和垫圈重新安装泵头。以十字交叉的方式松弛地拧紧四个螺钉，然后重新拧紧每个螺钉至 25 英寸-磅的扭矩。一周后，重新检查螺丝并在必要时拧紧。

5.3 插装阀和 O 形圈更换



在泵上进行维护或更换配件时，始终穿戴防护服、防护面罩、安全眼镜和手套。请参阅溶液供应商提供的 SDS 信息，以了解其他注意事项

请参阅 LMI® 计量泵价格表以了解正确的备件套件编号或联系您当地的 LMI® 备货分销商。备件更换套件包括更换阀门的具体说明。请按照更换套件附带的说明进行操作。

1. 小心地给排放管路减压并断开（见第 5.1 节）。
2. 将底阀或吸管放入装有水或其他中和溶液的容器中。打开泵冲洗泵头组件。一旦泵被冲洗完毕，提起底阀并继续泵送，让空气进入泵头，直到清除了其中的水或中和溶液。

注：如果液体由于隔膜破裂而无法泵送，请穿戴防护服、手套和面罩后小心地断开吸入管和排出管。从泵头取下螺丝和垫圈，并将泵头浸入水中或其他中和溶液中。

3. 小心地断开管路连接和接合件，一次断开一条，然后卸下并更换磨损的阀门和 O 形圈。如有必要，使用小螺丝刀通过阀门的中心孔，从一边到另一边小心撬动卡住的阀门。在拆卸止回阀之前，请注意阀门的方向。
4. 在每个位置安装新的止回阀。确保插装方向正确。

5.4 注入止回阀零件更换



在泵上进行维护或更换配件时，始终穿戴防护服、防护面罩、安全眼镜和手套。请参阅溶液供应商提供的 SDS 信息，以了解其他注意事项

请参阅 LMI® 计量泵价格表以了解正确的备件套件编号或联系您当地的 LMI® 商务代表。备件更换套件包括更换阀门的具体说明。请按照更换套件附带的说明进行操作。

小心地减压和断开排放管路（参见章节 5.1）或使用阀门隔离注入止回阀点，以便可以安全地拆卸注入止回阀。

1. 使用阀门隔离注入止回阀点，以便可以安全地拆卸注射止回阀。
2. 小心地给排放管路减压并断开（见第 5.1 节）。

备件更换套件包括更换阀门的具体说明。请按照更换套件附带的说明进行操作。

3. 小心地断开通向注入止回阀的管路（图 29）。
4. 拆下注入止回阀接头。
5. 拆下并更换磨损的弹簧、阀座、阀球和 O 形圈。

注：在拆卸止回阀之前，请注意部件的方向。

6. 安装新的弹簧、阀座、阀球和 O 形圈。确保部件的方向正确。

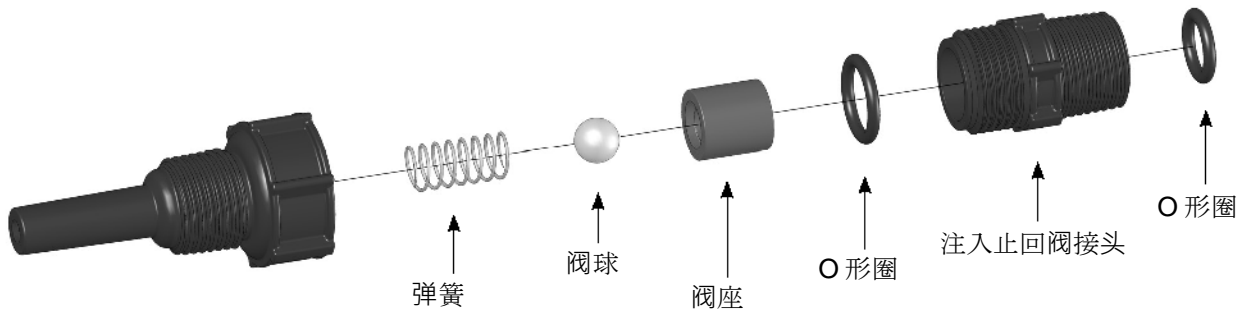


图 29：注入止回阀组件

5.5 FastPrime™ 阀门 O 形圈更换



在泵上进行维护或更换配件时，始终穿戴防护服、防护面罩、安全眼镜和手套。请参阅溶液供应商提供的 SDS 信息，以了解其他注意事项。

有关正确的备件套件或 RPM PRO PAC™ 套件编号，请参阅 LMI® 计量泵价格表或联系您当地的 LMI® 备货分销商。

1. 确保注入止回阀已正确安装并正在运行。如果截至阀已经安装在注入阀的下路，则应关闭截至阀。



确保您的安全管连已经接到您的四功能阀并回线到您的溶液桶或罐。

2. 将 **FastPrime™** 旋钮逆时针旋转一圈半。这样将使泵头减压。保持阀门打开。通过轻轻拉动管道并将其从一侧移动到另一侧以逐渐将管道从带倒钩的配件退出，小心地取下回流管道。
3. 将回流管线直立，直到溶液回流到溶液桶或罐中。
4. 使用 3/4"（或 19 毫米）的套筒或扳手拆下固定螺母，然后拉出整个 **FastPrime™** 阀门组件。拆下并更换两个小型 O 形圈。
5. 重新插入 **FastPrime™** 阀门组件并重新拧紧固定螺母。然后顺时针旋转 **FastPrime™** 旋钮，将旋钮拧紧至关闭位置。为避免损坏部件，重新组装前，**FastPrime™** 阀门和固定螺母要齐平。
6. 从回流管线的末端重新剪掉 1 到 2 英寸并确保末端平齐。将回流管完全压在倒钩上。

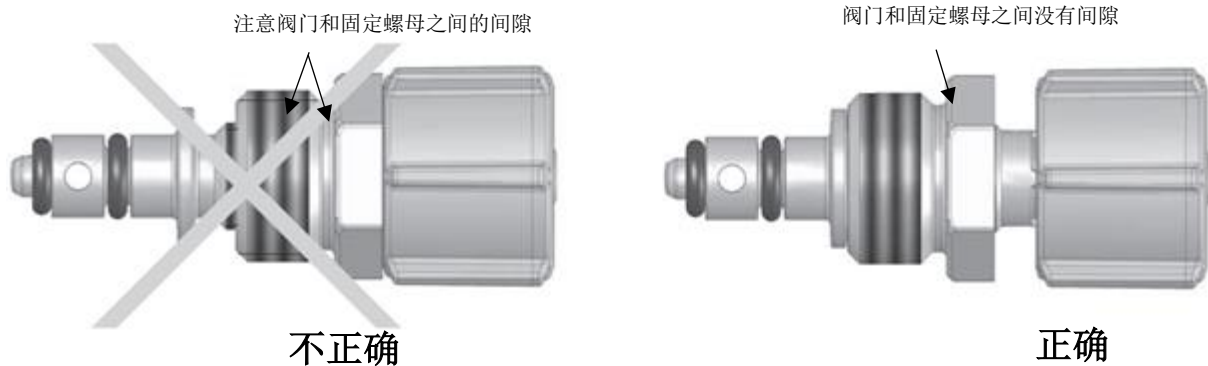


图 30：FastPrime™ 阀门 O 形圈位置

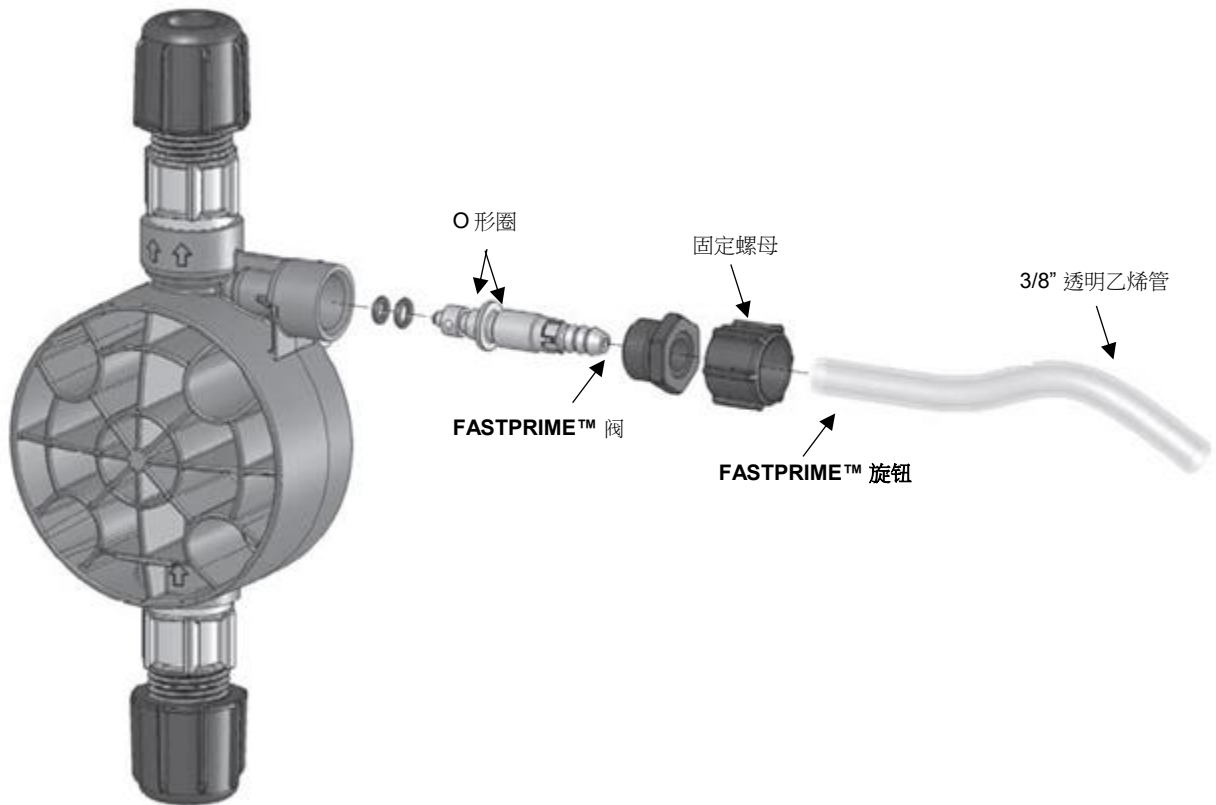


图 31：FastPrime™ 阀门 O 形圈更换

5.6 液力端部件清单

有关液力端的最新和最准确的信息，请参阅 LMI®在线资料库中提供的液力端数据表：www.support.lmipumps.com。使用“产品”下拉菜单选择“AutoPrime”或“FastPrime”。

以下图片仅供参考，并不代表您特定的液力端。

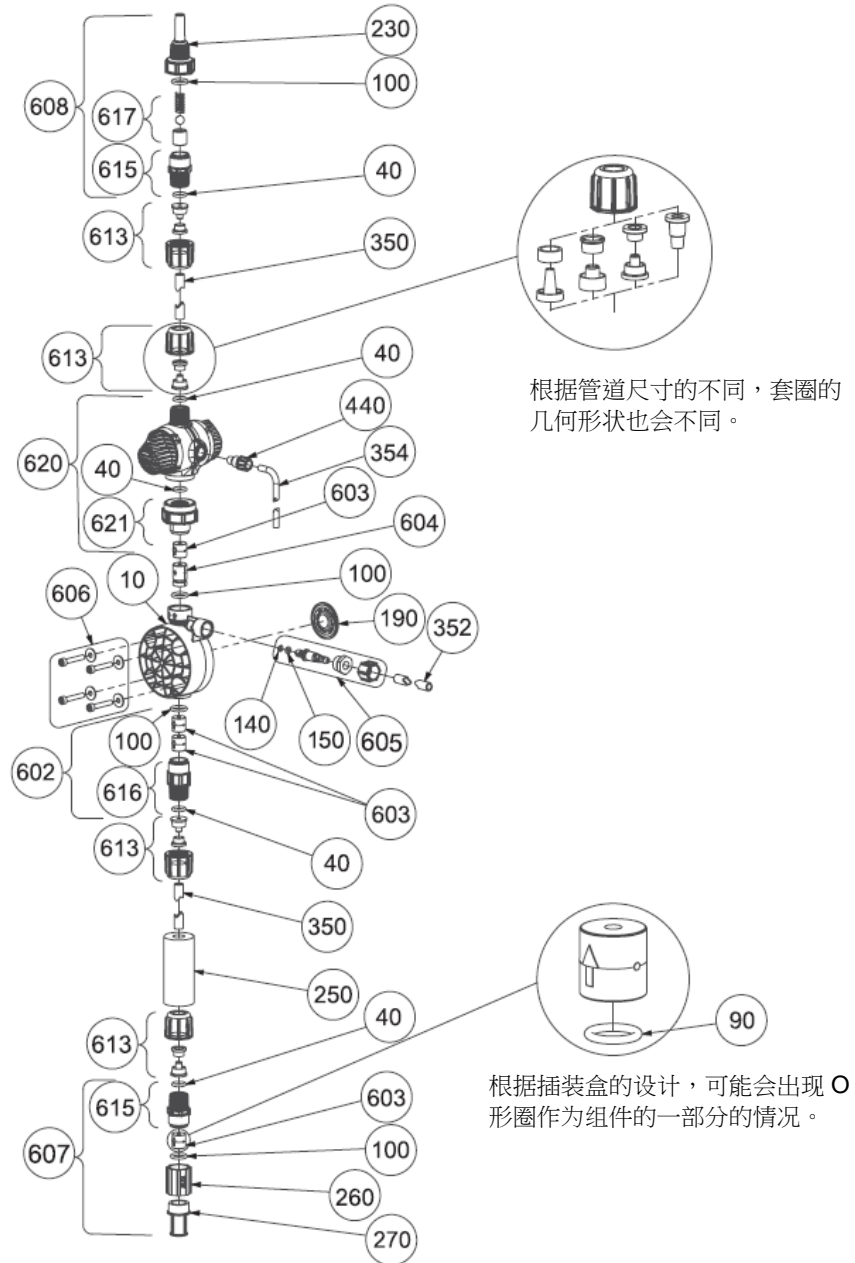


图 32：FastPrime™ 液力端组件

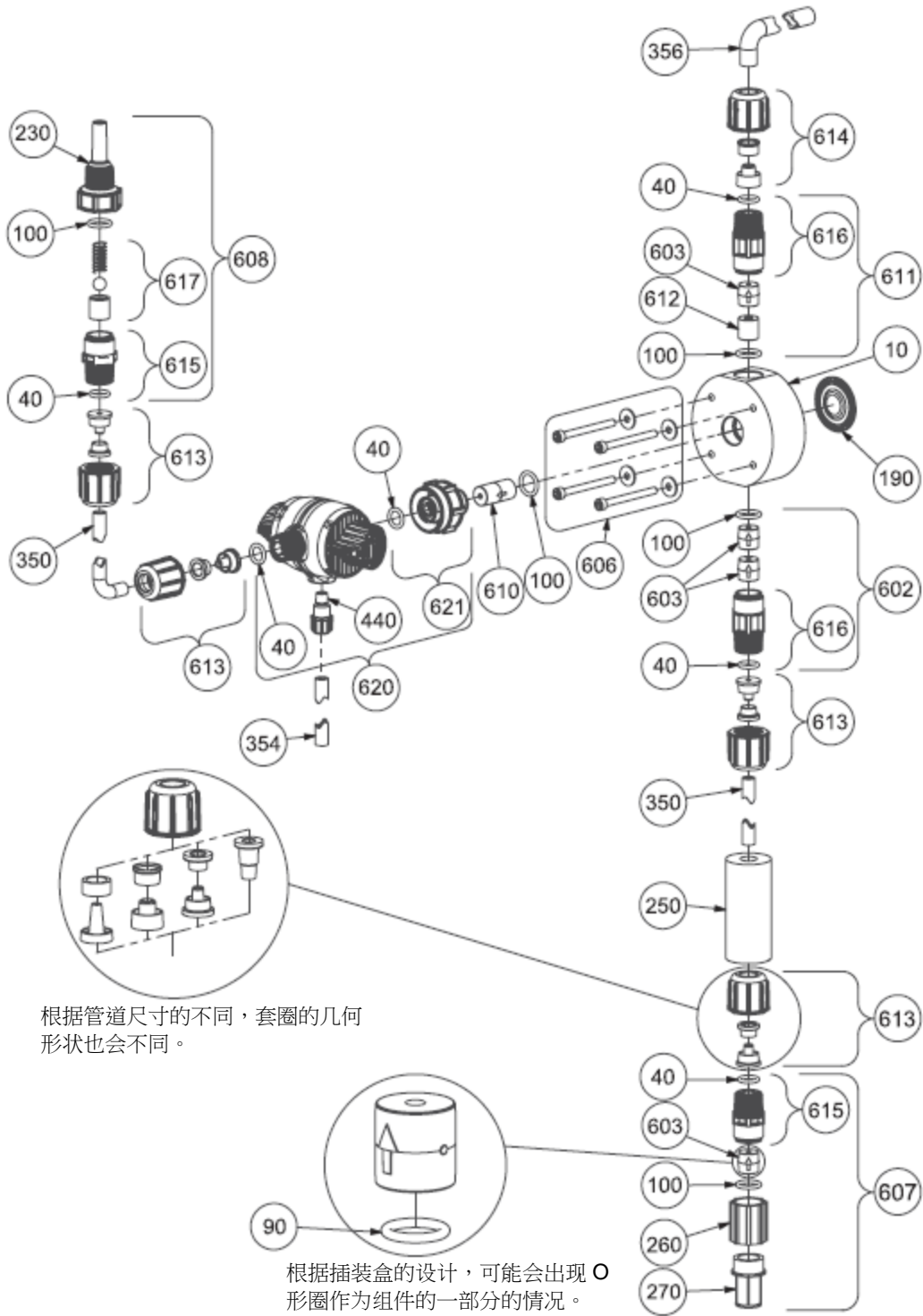


图 33：AutoPrime™ 液力端组件

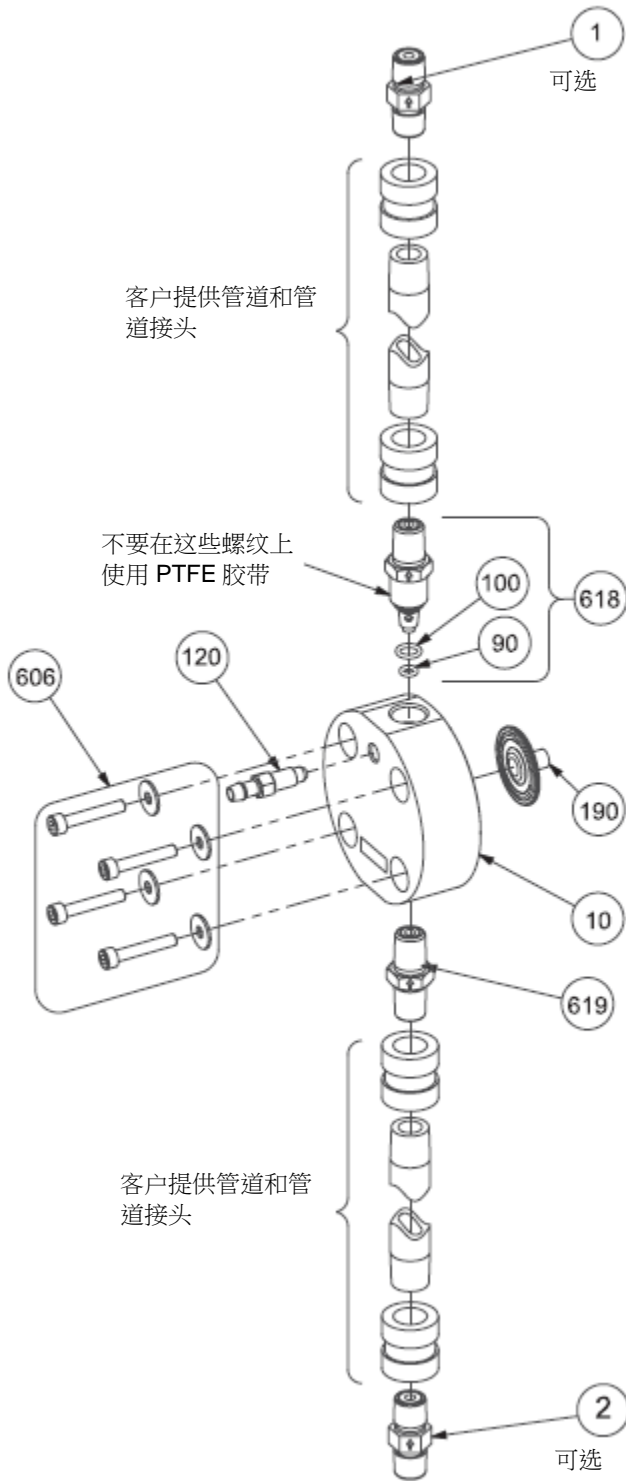
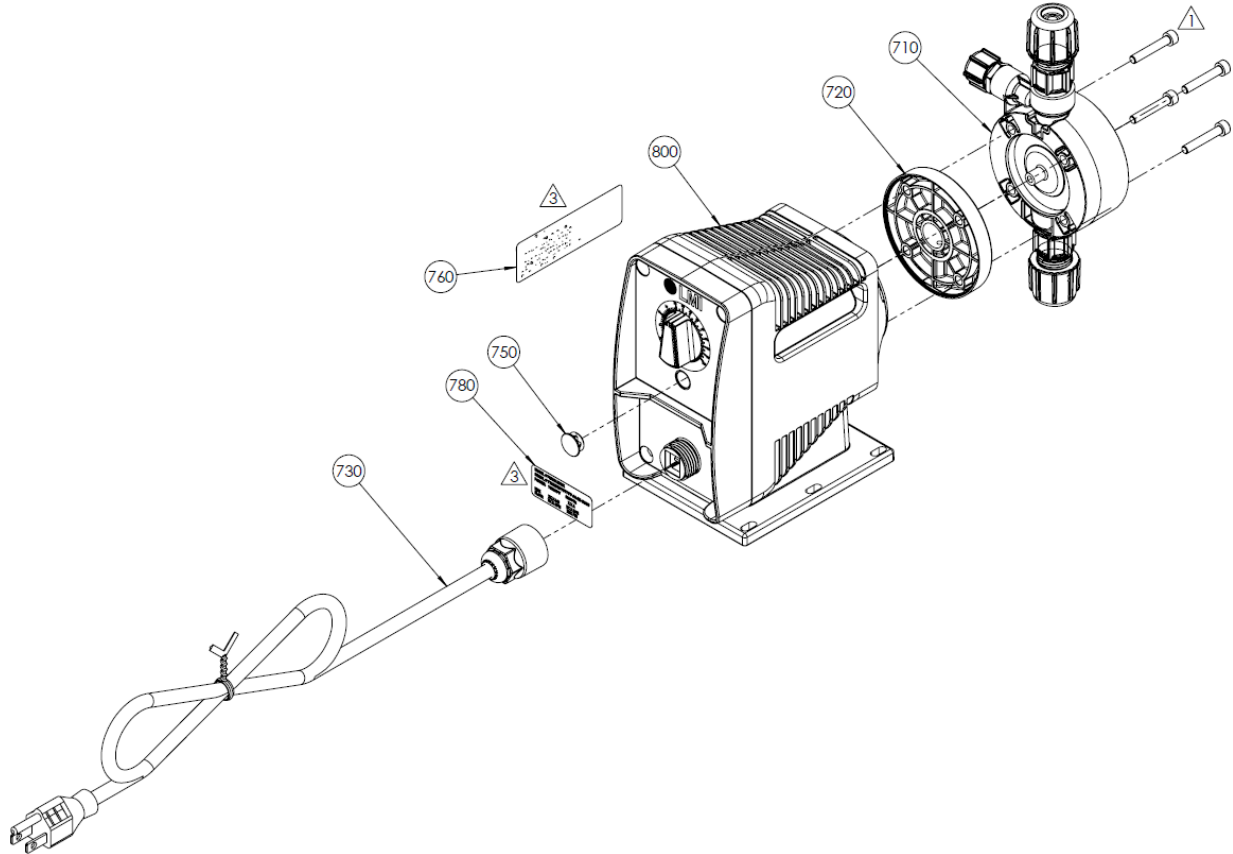


图 34：不锈钢液力端组件

5.7 驱动组部件列表

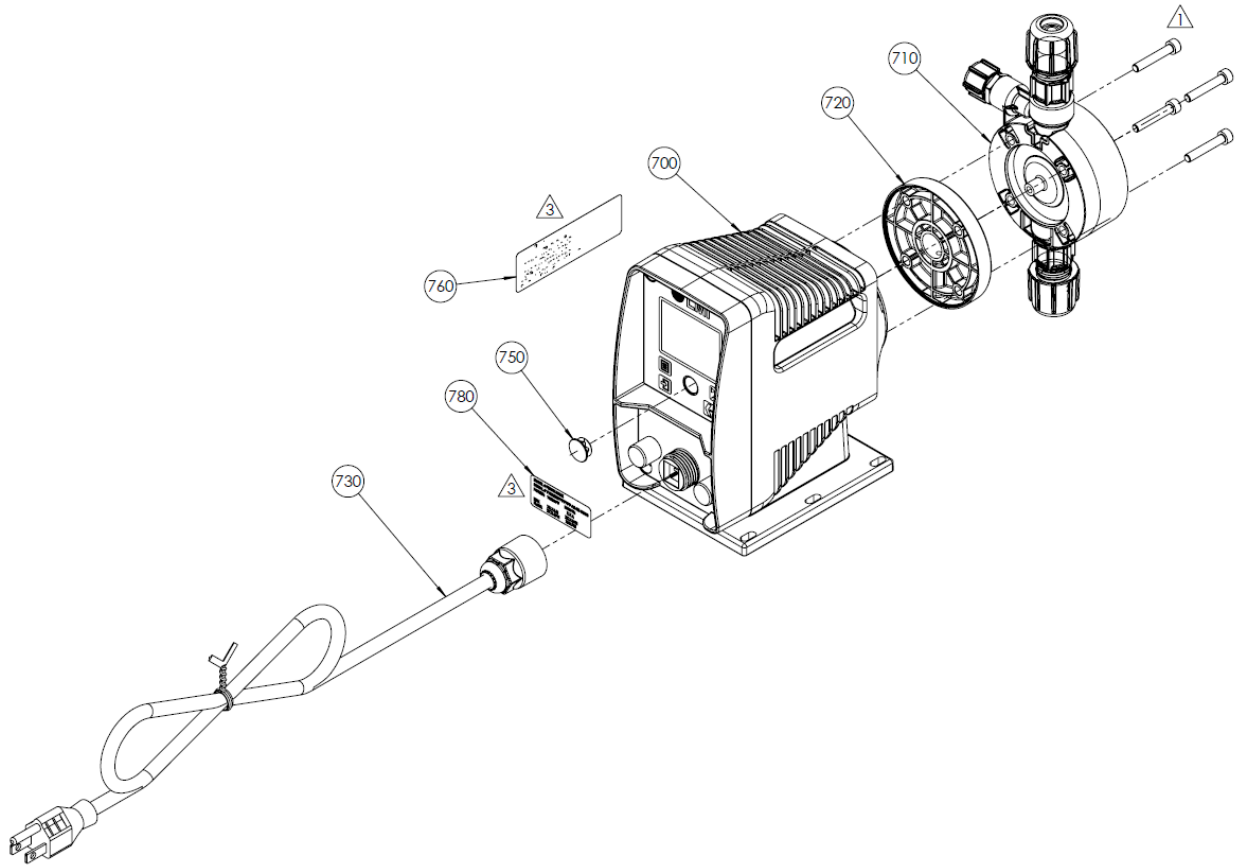
有关液体最新和最准确的信息，请参阅 LMI®在线资料库中提供的数据表，网址为：www.support.lmipumps.com。使用“产品”下拉菜单选择“PD 系列”。

以下图片仅供参考，并不代表您特定的液力端。



气泡数	配件号	描述	物料清单部件号													
			PD013-708NI	PD043-728NI	PD053-738NI	PD063-748NI	PD015-708NI	PD045-728NI	PD055-738NI	PD065-748NI	PD016-708NI	PD046-728NI	PD056-738NI	PD066-748NI		
800	PD0XX	驱动 ASM	1	1	1	1	1	1	1	1	1	1	1	1	1	1
710	LE-708NI	液体处理 ASM	1	0	0	0	1	0	0	0	1	0	0	0		
	LE-728NI		0	1	0	0	0	1	0	0	0	1	0	0		
	LE-738NI		0	0	1	0	0	0	1	0	0	0	1	0		
	LE-748NI		0	0	0	1	0	0	0	1	0	0	0	1		
720	48167	磁盘 LE 适配器	1	0	0	0	1	0	0	0	1	0	0	0		
	48168		0	1	0	0	0	1	0	0	0	1	0	0		
	48169		0	0	1	0	0	0	1	0	0	0	1	0		
	48170		0	0	0	1	0	0	0	1	0	0	0	1		
730	48853	电源线 ASM	1	1	1	1	0	0	0	0	0	0	0	0		
	48855		0	0	0	0	1	1	1	1	0	0	0	0		
	48856		0	0	0	0	0	0	0	0	1	1	1	1		
750	55546	塞盖	1	1	1	1	1	1	1	1	1	1	1	1		
760	55637	标签, 警告	1	1	1	1	1	1	1	1	1	1	1	1		
780	55639	银色标签 泵数据	1	1	1	1	1	1	1	1	1	1	1	1		
	56383	快速入门指南	1	1	1	1	1	1	1	1	1	1	1	1		
见注释	30414	包装箱, 向上	1	1	1	1	1	1	1	1	1	1	1	1		
	55638	包装箱, 插入	1	1	1	1	1	1	1	1	1	1	1	1		
冲程长度设定点 (英寸)			0.046"	0.051"	0.045"	0.042"	0.046"	0.051"	0.045"	0.042"	0.046"	0.051"	0.045"	0.042"		

图 35：PD0XX 手动型驱动组件



气泡数	配件号	描述	物料清单部件号											
			PD713-708NI	PD743-728NI	PD753-738NI	PD763-748NI	PD715-708NI	PD745-728NI	PD755-738NI	PD765-748NI	PD716-708NI	PD746-728NI	PD756-738NI	PD766-748NI
700	PD7XX	驱动 ASM	1	1	1	1	1	1	1	1	1	1	1	1
	LE-708NI		1	0	0	0	1	0	0	0	1	0	0	0
710	LE-728NI	液体处理 ASM	0	1	0	0	0	1	0	0	0	1	0	0
	LE-738NI		0	0	1	0	0	0	1	0	0	0	1	0
	LE-748NI		0	0	0	1	0	0	0	1	0	0	0	1
720	48167	磁盘 LE 适配器	1	0	0	0	1	0	0	0	1	0	0	0
	48168		0	1	0	0	0	1	0	0	0	1	0	0
	48169		0	0	1	0	0	0	1	0	0	0	1	0
	48170		0	0	0	1	0	0	0	1	0	0	0	1
730	48853	电源线 ASM	1	1	1	1	0	0	0	0	0	0	0	0
	48855		0	0	0	0	1	1	1	1	0	0	0	0
	48856		0	0	0	0	0	0	0	0	1	1	1	1
740	48414	电源线组, 5 针反向键	1	1	1	1	1	1	1	1	1	1	1	1
750	55546	塞盖	1	1	1	1	1	1	1	1	1	1	1	1
760	55637	标签 警告	1	1	1	1	1	1	1	1	1	1	1	1
780	55639	银色标签 泵数据	1	1	1	1	1	1	1	1	1	1	1	1
见注释	56383	快速入门指南	1	1	1	1	1	1	1	1	1	1	1	1
	30414	包装箱 向上	1	1	1	1	1	1	1	1	1	1	1	1
	55638	包装箱, 插入	1	1	1	1	1	1	1	1	1	1	1	1
冲程长度设定点 (英寸)			0.046"	0.051"	0.045"	0.042"	0.046"	0.051"	0.045"	0.042"	0.046"	0.051"	0.045"	0.042"

图 36：PD7XX 增强型驱动组件

6.0 故障排除

问题	可能原因	解决方案
泵不灌注	1. 未打开或未插入泵电源。	1. 打开/插入泵电源。
	2. 输出设置不正确。	2. 始终以 100% 的冲速和冲程进行灌注。
	3. 底阀不在罐底的垂直位置。	3. 底阀必须是垂直的（参见章节 3.8 底阀/吸管安装）。
	4. 泵吸程过高。	4. 最大吸程，请参见第 3.2.2 节“吸力举升 - 墙壁支架安装”。高粘度液体处理组件应采用浸灌吸入式装置。
	5. 吸入管弯曲或盘绕在罐桶中。	5. 吸入管必须垂直。使用随泵一起提供的 LMI® 陶瓷配重（请参阅第 3.8 节“底阀/吸入管安装”）。
	6. 接合件过紧。	6. 接合件切勿过紧！ 这会导致密封环变形并且不能就位，导致泵泄漏或无法灌注。
	7. 吸入阀管中存在空气阻滞。	7. 吸入管应尽可能垂直。避免采用错误的浸灌吸入式装置方式！（见第 3.2.1 节浸灌吸入式装置）。
	8. 排放时压力过高	8. 关闭过高压力管路中的阀门。在注入单向阀处断开管路（参见 4.3 章节启动和调整）。当泵灌注后，重新连接排出管。
	9. 接头周围漏气。	9. 检查接头末端是否有缺失或损坏的 O 形圈。
泵无法灌注	1. 溶液罐里介质已用完。	1. 向溶液罐中重新充入溶液并重新灌注（参见第 4.3 节“启动和调整”）。
	2. 底阀不在罐底的垂直位置。	2. 底阀必须是垂直的（参见章节 3.8 底阀/吸管安装）。
	3. 泵吸程过高。	3. 最大吸程，参见第 2.1 节电子计量泵规范中的规定。高粘度液体处理组件应采用浸灌吸入式装置。
	4. 吸入管弯曲或盘绕在罐桶中。	4. 吸入管必须垂直。使用随泵一起提供的 LMI® 陶瓷配重（请参阅第 3.8 节“底阀/吸入管安装”）。
	5. 连接件过紧。	5. 接合件切勿过紧！ 这会导致密封环变形并导致泵泄漏或无法灌注
	6. 吸入阀管中存在空气阻滞。	6. 吸入管应尽可能垂直。避免采用错误的浸灌吸入式装置方式！（见第 3.2.1 节浸灌吸入式装置）。
	7. 吸入侧漏气。	7. 检查是否存在针孔，裂缝。如有必要请更换。

管道泄漏	1. 管道末端磨损。	1. 从管道末端切除约 1 英寸（25 毫米），换上同类导管。
	2. 接头松动或破裂。	2. 如果破裂则更换接头。小心地用手拧紧接头。不要使用管钳。如有需要加拧额外的 1/8 或 1/4 圈。
	3. 密封环磨损。	3. 更换球体和密封圈（参见章节 5.3 插装阀和 O 形圈更换）。
	4. 溶液和要处理液体有反应	4. 请咨询当地经销商获取替代材料。
低输出或无法靠泵压泵送	1. 注入压力超过泵的最大压力额定值。	1. 注入压力不能超过泵的最大压力。参见泵上的参数牌。
	2. 密封环磨损。	2. 磨损的密封环或插装阀可能需要更换（请参见第 5.3 节“插装阀和 O 形圈更换”）。
	3. 隔膜破裂	3. 更换隔膜（参见第 5.2 节 LIQUIFRAM™（隔膜）更换）。
	4. 排出管路可能太长。	4. 较长的管路可能会产生足以降低泵压额定值的摩擦损失。咨询厂家以获取更多信息。
	5. 底阀过滤器堵塞	5. 泵送浆料或溶液中含有颗粒时，可能导致过滤器被堵塞，请卸下底阀滤网进行清理
无法运行	1. 未打开或未插入泵电源。	1. 打开或插入电源。
	2. 电子或机械故障。	2. 咨询供应商或厂家。
泵输出过大	1. 虹吸（没有防虹吸阀的情况下向下泵送）。	1. 将注入点移至加压位置或安装防虹吸阀
	2. 注入点压力很小或没有压力。	2. 如果注入点压力低于 30 psi（2.0 Bar），则应安装背压阀。

我们是 Accudyne Industries 公司的骄傲一
员，设计精密、工艺精湛且技术先进，是全
球领先的流量控制系统和工业压缩机产品的
供应商。我们坚持不懈地提供高性能的产
品，帮助世界各地最重要的行业和最恶劣的
环境中的客户完成他们的使命。



LMI是米顿罗有限公司的注册商标。

EXCEL 是米顿罗有限公司的注册商标。

Fluorofilm 是米顿罗有限公司的注册商标。